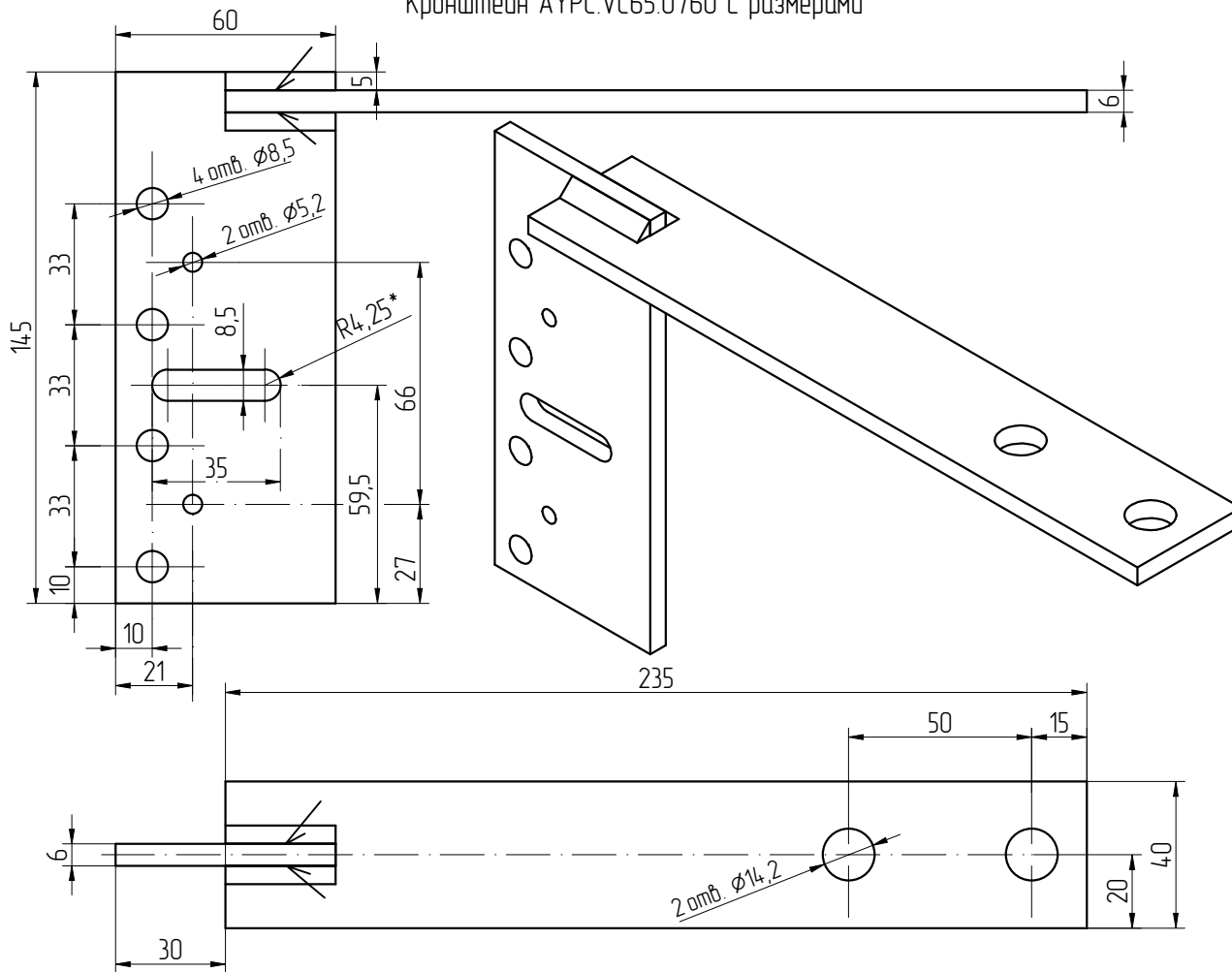
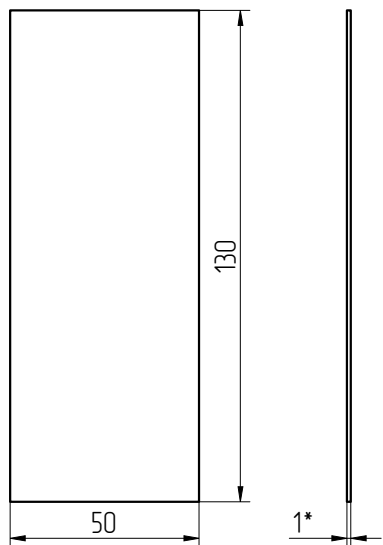


Кронштейн АУРС.УС65.0760 с размерами



Паронитовая прокладка.  
Материал - Паронит ПОН-Б 1.0 ГОСТ 481-80.



1. Н14,н14,±Т14/2.
2. Сварка в среде защитных газов (СО2).
3. Остальные т.п. к детали по СТБ 1014-95.
4. Материал - Лист  $\frac{5 \text{ ГОСТ } 19903-74}{\text{ВСтЗпс6 ГОСТ } 14637-89}$ .
5. Покрытие - Ц12д. хр. дцв. ГОСТ 9.306.
6. Дополнительное ЛКП - порошковое, полимерное, цинконаполненное по ГОСТ 9.410. Класс покрытия - не ниже V по ГОСТ 9.032. Толщина покрытия 60-120 мкм. Адгезия полимерного покрытия должна быть не более 2-го балла по ГОСТ 15140.

Масштаб 1:2