

Схема сборки и обработки АУРС.100.0205 и АУРС.100.0205М

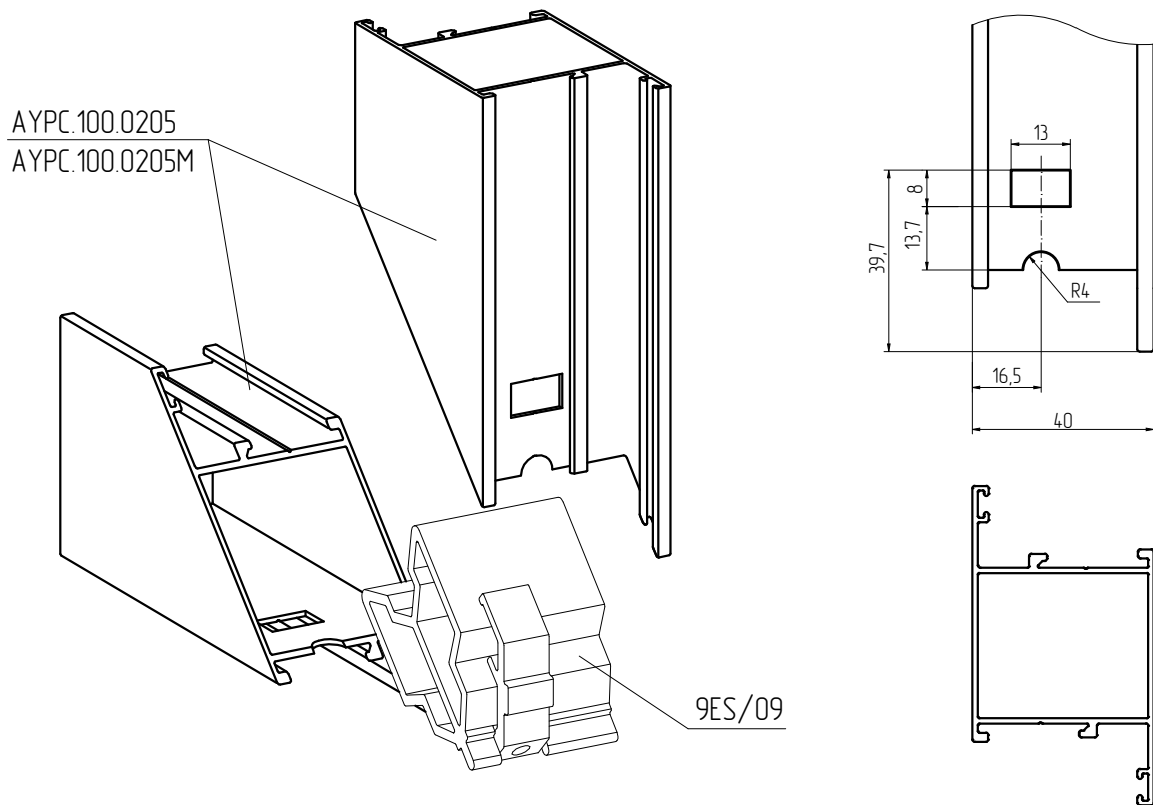


Схема сборки и обработки АУРС.100.0106 и АУРС.100.0106М

