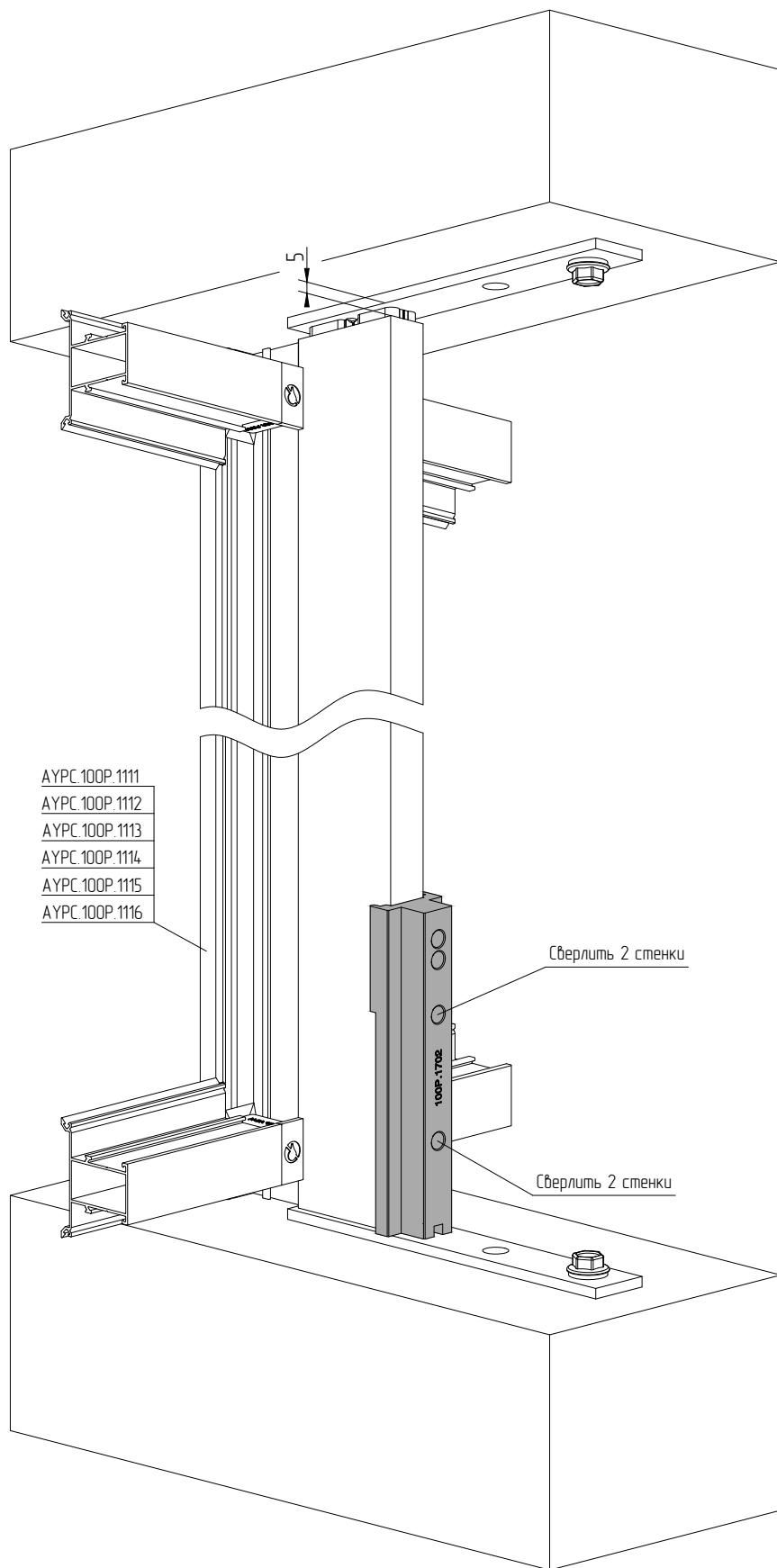


Обработка монтажных отверстий



- АУРС.100P.1111
- АУРС.100P.1112
- АУРС.100P.1113
- АУРС.100P.1114
- АУРС.100P.1115
- АУРС.100P.1116

Сверлить 2 стенки

Сверлить 2 стенки