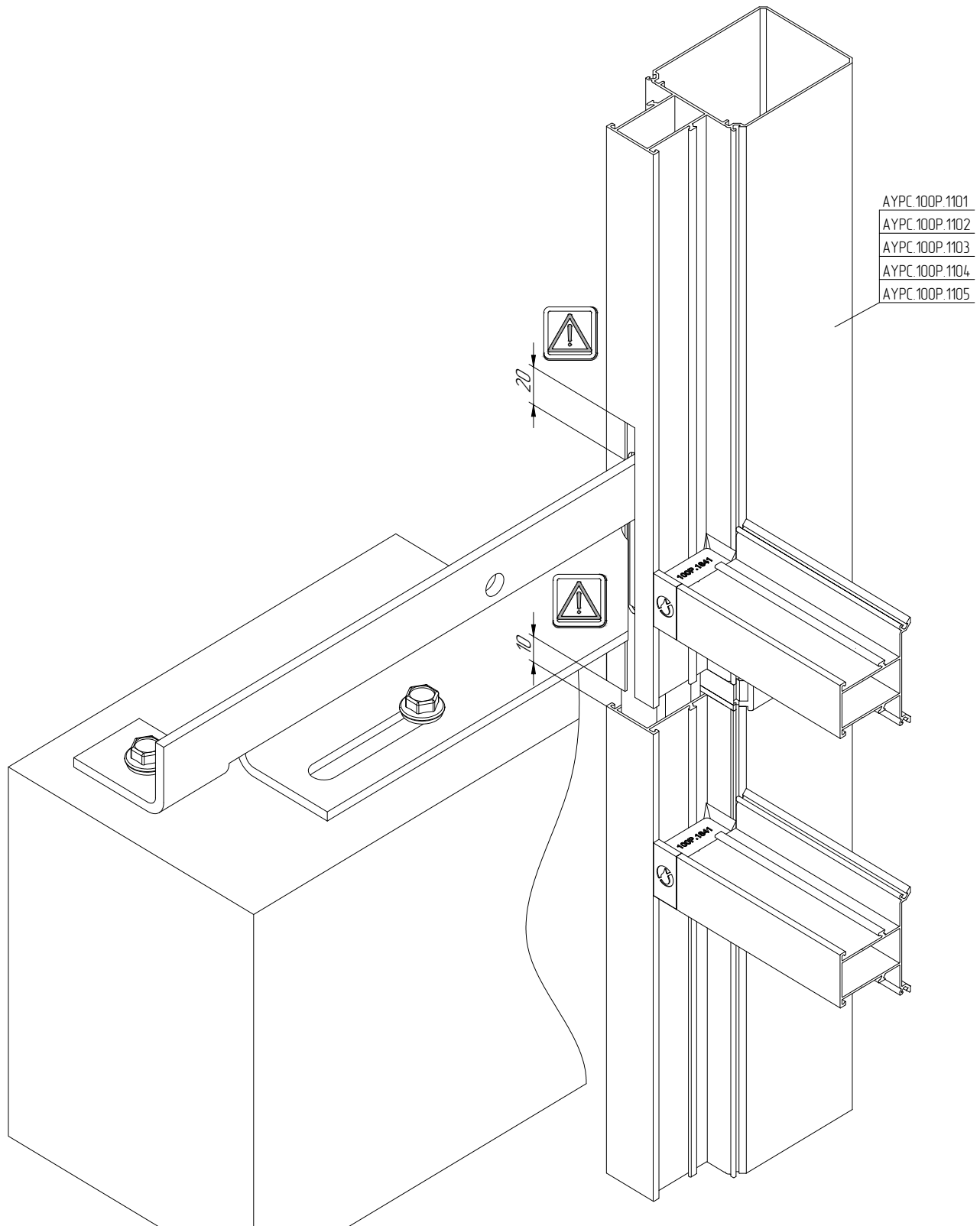


Компенсационные зазоры в монтажном узле



Для компенсации неровностей плит перекрытия, паз в стойке витража делается на 20 мм длиннее. Величина теплового зазора составляет 10 мм, что позволяет с запасом компенсировать температурные расширения стоек.