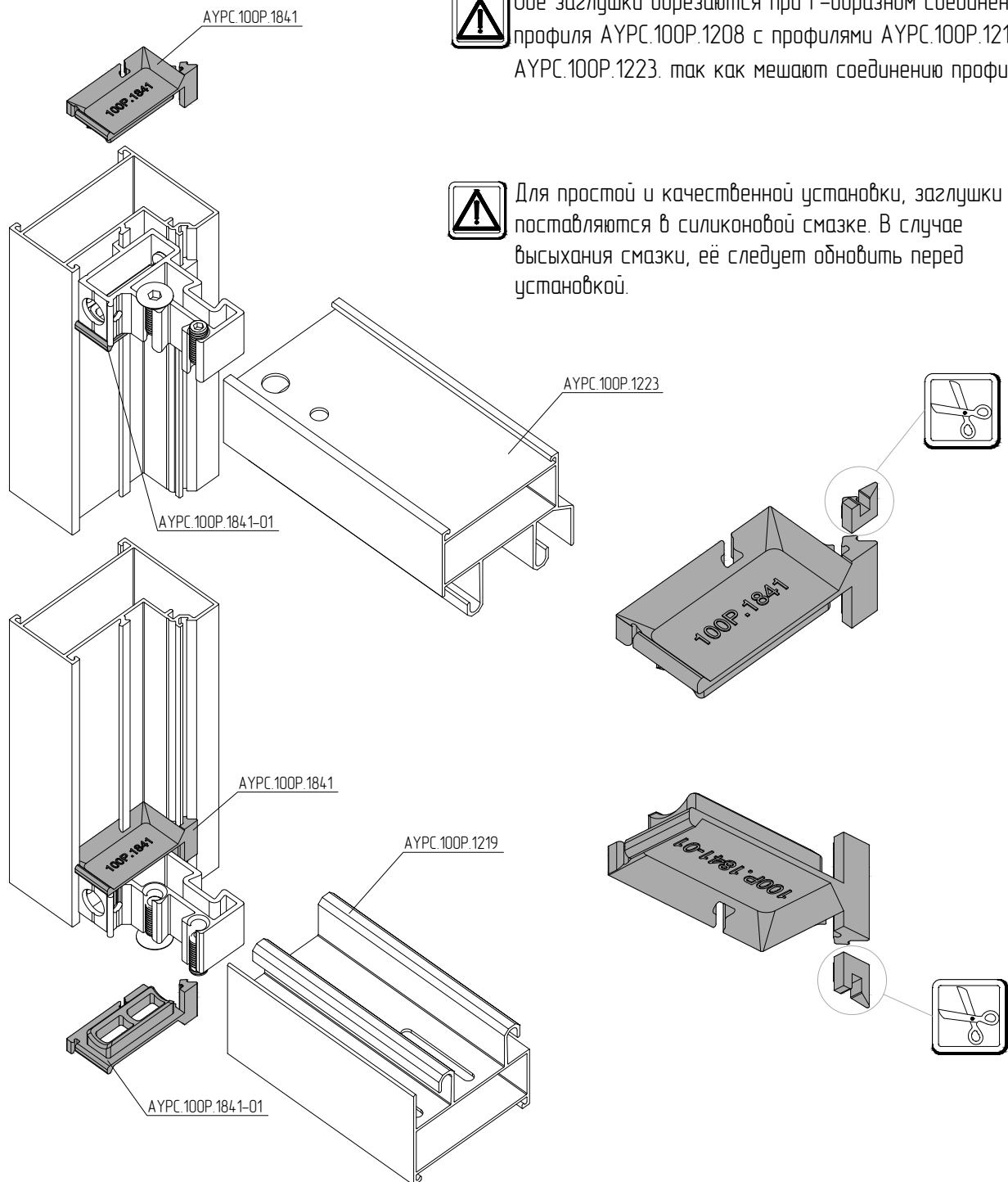




Установка заглушек АУРС.100Р.1841 и АУРС.100Р.1841-01



 Обе заглушки обрезаются при Г-образном соединении профиля АУРС.100Р.1208 с профилями АУРС.100Р.1219 и АУРС.100Р.1223, так как мешают соединению профилей

 Для простой и качественной установки, заглушки поставляются в силиконовой смазке. В случае высыхания смазки, её следует обновить перед установкой.

Заглушки АУРС.100Р.1841 и АУРС.100Р.1841-01, являясь важным звеном замкнутого наружного контура уплотнения, на 100% защищают витраж от проникновения атмосферных осадков. Однако обильный конденсат в проемах витража может стать причиной нежелательного проникновения отдельных капель влаги в зону закладной крепления ригеля. Обработка герметиком Г-образной зоны примыкания закладной к стойке, сразу перед установкой верхней заглушки, гарантирует герметичность на 100%.

!!! Рекомендация по нанесению герметика в Г-образной зоне является обязательной к исполнению.