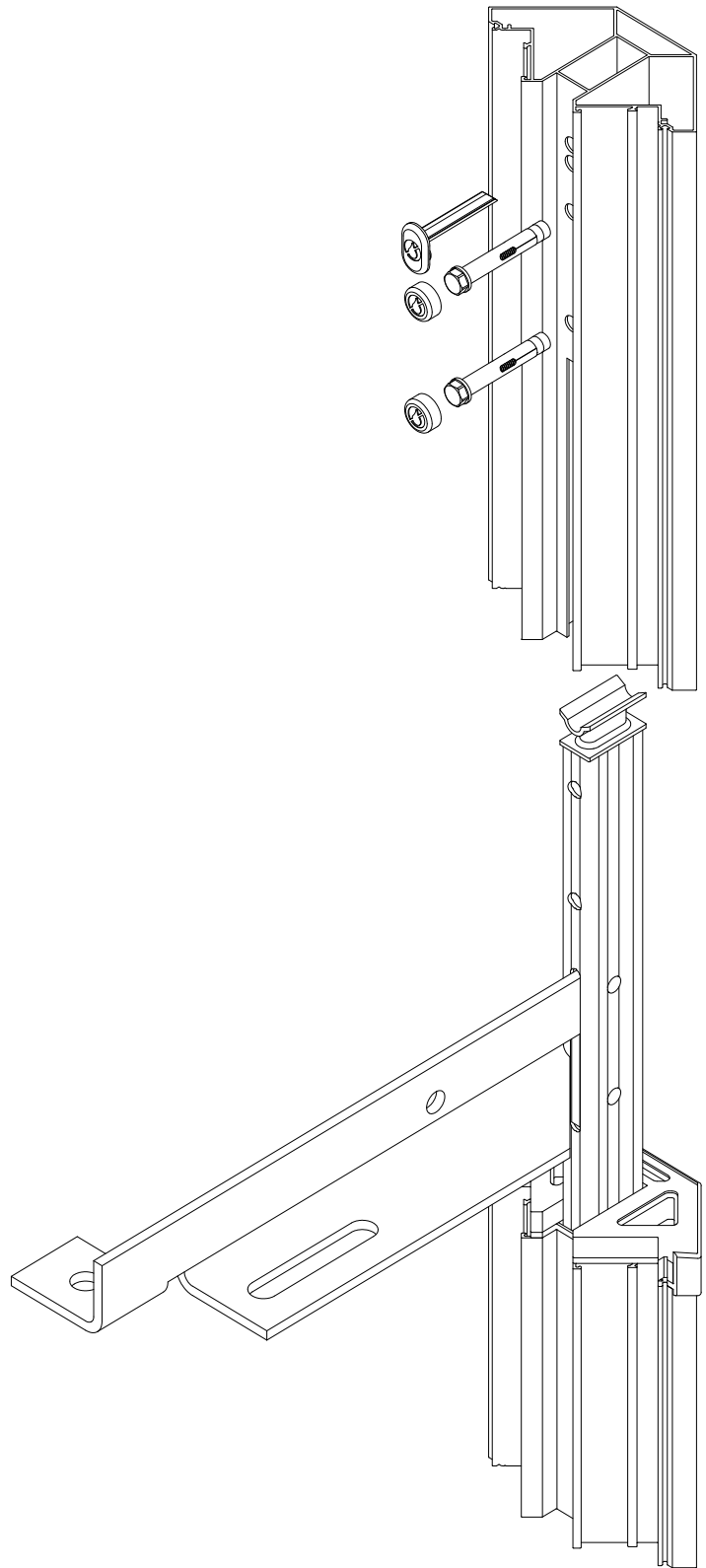
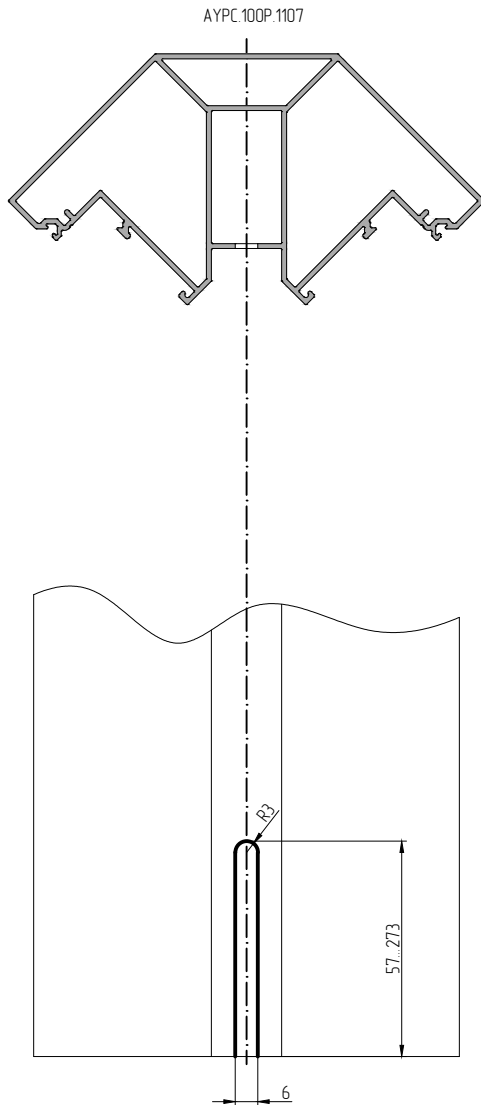


Обработка профилей. Переход между стойками.
Профиль стойки АУРС.100Р.1107



Операцию по обработке паза выполняет пневмопресс VS100P.2