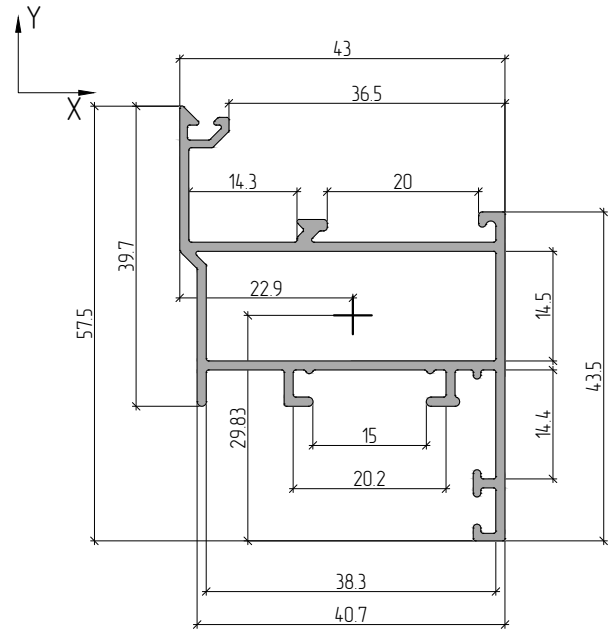
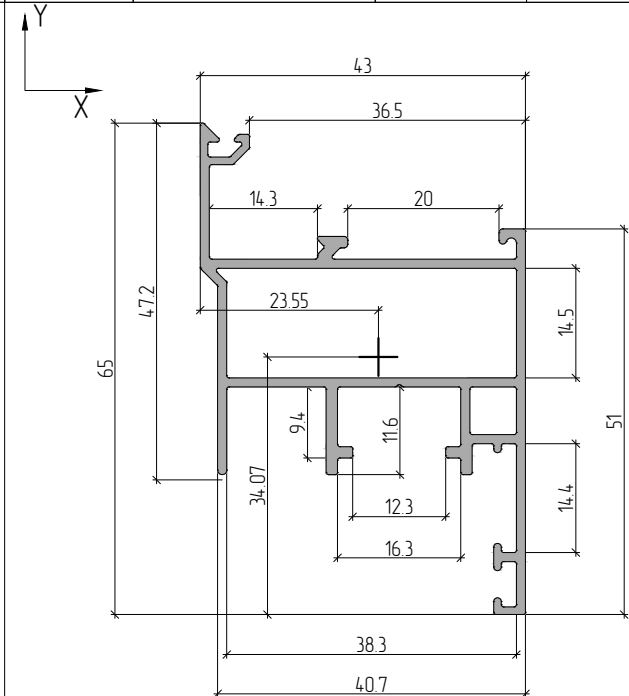


| Масштаб 1:1  | Профиль ригеля  |   |                                       |            |
|--------------|-----------------|---|---------------------------------------|------------|
|              | Артикул профиля | Центральные моменты инерции см <sup>4</sup> |                                       |            |
| АЛТ100Р.1231 | 0.899           | Теоретическая масса 1 п.м., кг              | $J_x=10.4$                            | $J_y=8.3$  |
|              | 277.0           | Внешний периметр, мм                        | Моменты сопротивления см <sup>3</sup> |            |
|              | 3.33            | Площадь сечения, см <sup>2</sup>            | $W_x=3.33$                            | $W_y=2.91$ |
|              |                 | Радиусы инерции, см                         |                                       |            |
|              |                 | $i_x=1.77$                                  | $i_y=1.58$                            |            |



| Масштаб 1:1  | Профиль створки |   |                                       |           |
|--------------|-----------------|---|---------------------------------------|-----------|
|              | Артикул профиля | Центральные моменты инерции см <sup>4</sup> |                                       |           |
| АЛТ100Р.1301 | 0.665           | Теоретическая масса 1 п.м., кг              | $J_x=4.2$                             | $J_y=6.4$ |
|              | 295.0           | Внешний периметр, мм                        | Моменты сопротивления см <sup>3</sup> |           |
|              | 2.47            | Площадь сечения, см <sup>2</sup>            | $W_x=1.41$                            | $W_y=2.8$ |
|              |                 | Радиусы инерции, см                         |                                       |           |
|              |                 | $i_x=1.30$                                  | $i_y=1.61$                            |           |



| Масштаб 1:1  | Профиль створки |   |                                       |            |
|--------------|-----------------|---|---------------------------------------|------------|
|              | Артикул профиля | Центральные моменты инерции см <sup>4</sup> |                                       |            |
| АЛТ100Р.1303 | 0.784           | Теоретическая масса 1 п.м., кг              | $J_x=6.3$                             | $J_y=7.3$  |
|              | 332.0           | Внешний периметр, мм                        | Моменты сопротивления см <sup>3</sup> |            |
|              | 2.91            | Площадь сечения, см <sup>2</sup>            | $W_x=1.84$                            | $W_y=3.04$ |
|              |                 | Радиусы инерции, см                         |                                       |            |
|              |                 | $i_x=1.47$                                  | $i_y=1.58$                            |            |