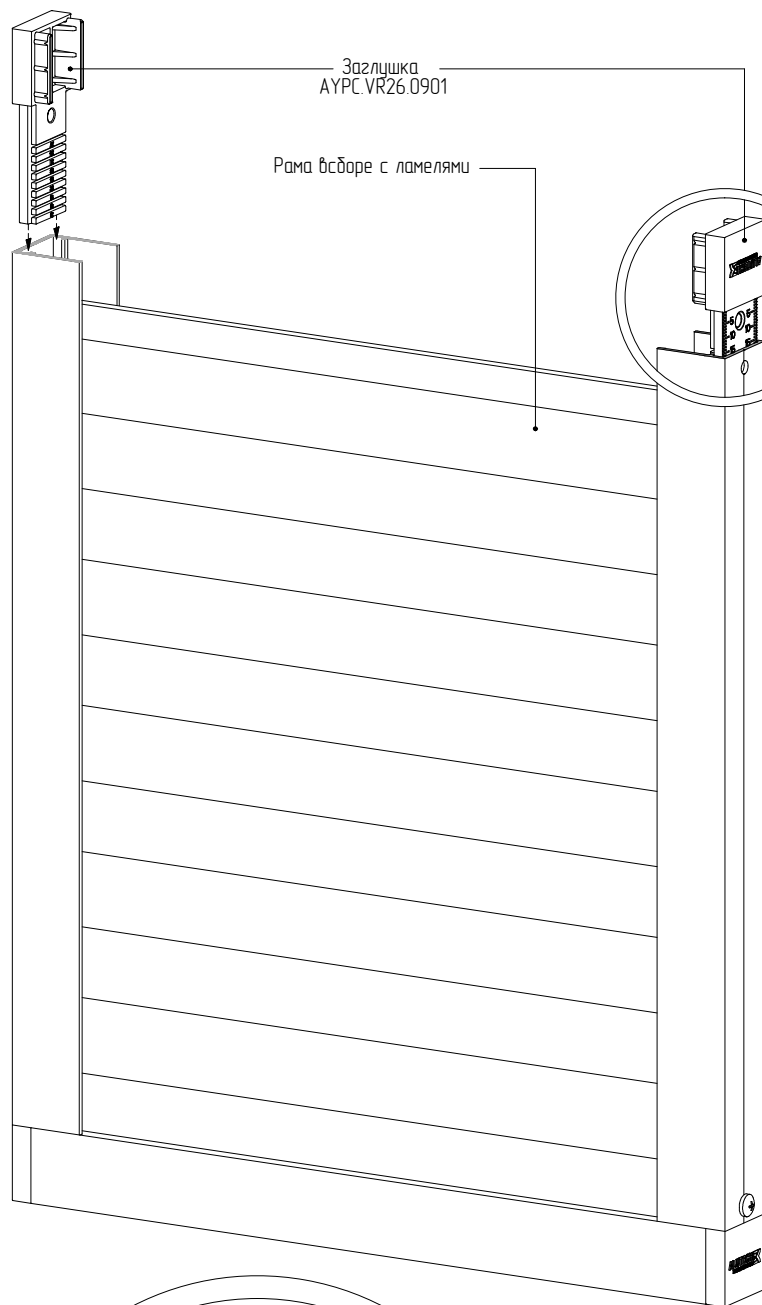


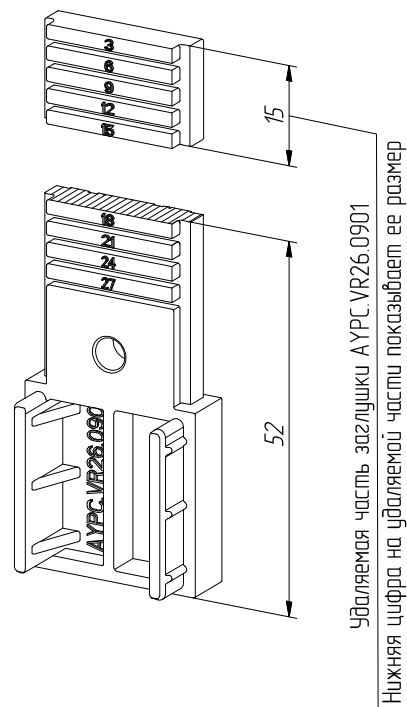
Удаление части стартовой заглушки АУРС.VR26.0901 до установленного значения согласно замерам



После того, как будут установлены все ламели в раму вентрешетки, с обеих сторон рамы выполняется замер удаляемой части заглушки АУРС.VR26.0901 в целях компенсации погрешности изготовления дистанционных вставок АУРС.VR26.0902.

Замер удаляемой части заглушки АУРС.VR26.0901

Обрезка заглушки АУРС.VR26.0901 до ближайшего меньшего значения



ПОРЯДОК УСТАНОВКИ

Заглушка АУРС.VR26.0901 устанавливается в раму АУРС.VR26.0101 до соприкосновения с дистанционной вставкой АУРС.VR26.0902 с усилием, при котором обеспечивается натяг дистанционных вставок АУРС.VR26.0902 (устранение зазоров между вставками), далее производится замер удаляемой части заглушки, а после замера заглушка АУРС.VR26.0901 обрезается до ближайшего меньшего значения по соответствующей канавке с цифровой индикацией на верхнем концом участка заглушки.

