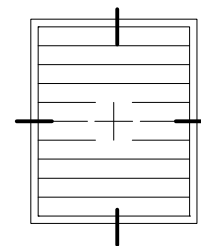


Установка вентиляционной решетки в рамные профильные системы

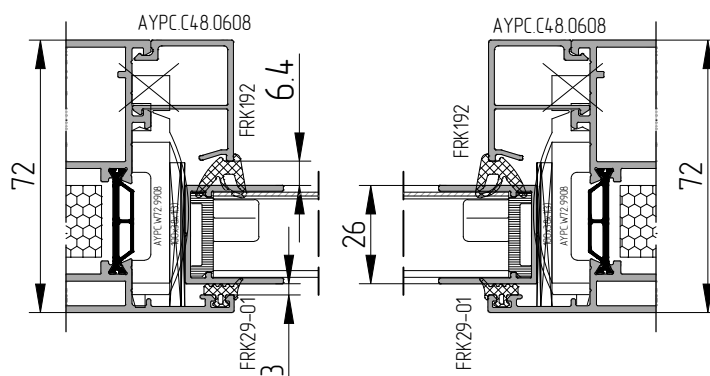
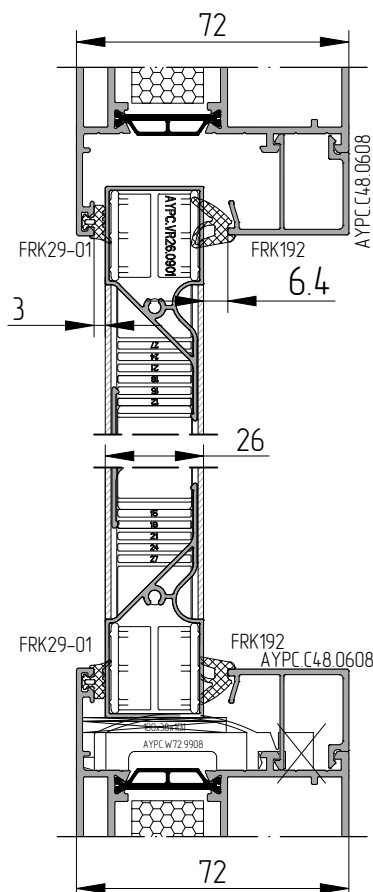


Вентиляционная решетка устанавливается по принципу оконного заполнения в любую профильную систему ALUTECH, в которой реализована возможность установки заполнения толщиной 26 мм.

Окно-дверная система с терморазрывом ALT W72



Масштаб 1:2



Дополнительную информацию по применению уплотнителей смотри в каталоге ALT W72W в разделе Таблица остекления