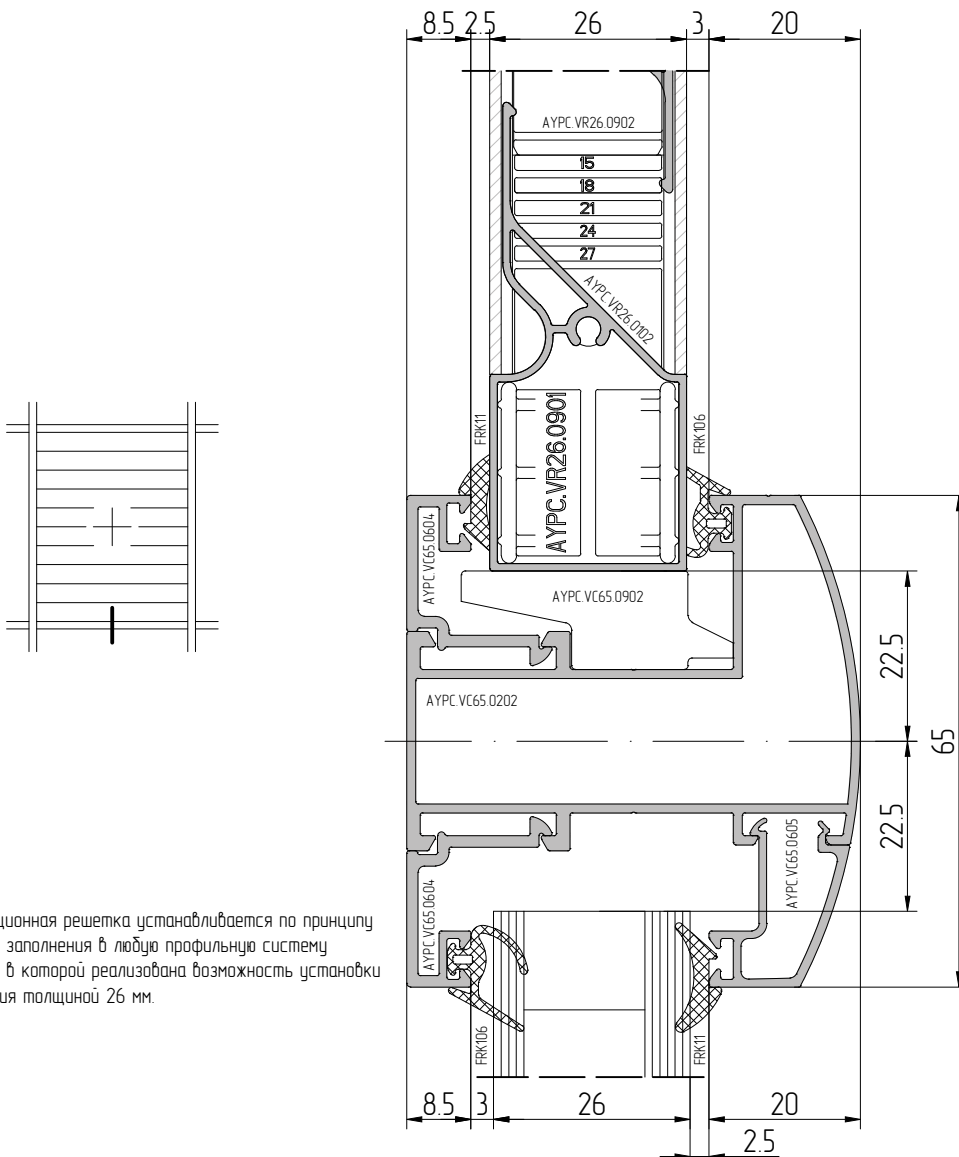
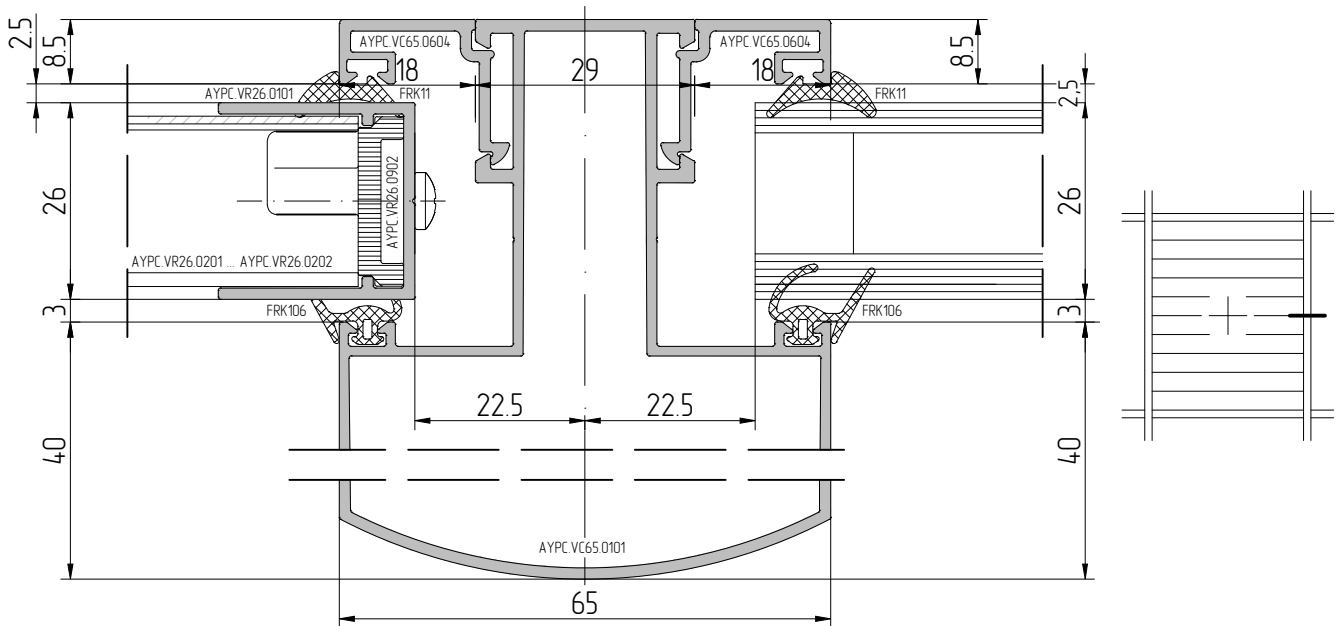


Установка вентиляционной решетки в витражную систему VC65



Вентиляционная решетка устанавливается по принципу оконного заполнения в любую профильную систему ALUTECH, в которой реализована возможность установки заполнения толщиной 26 мм.