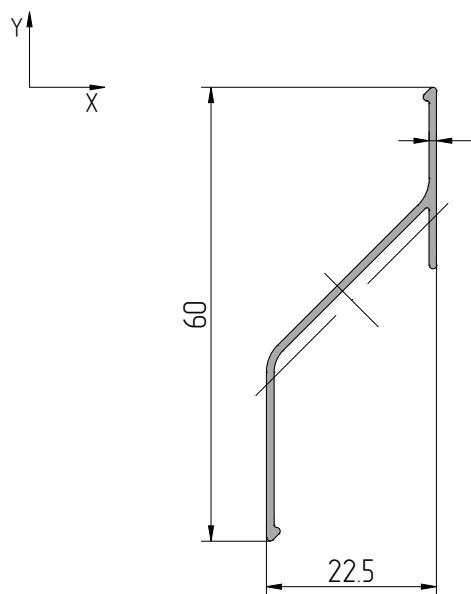
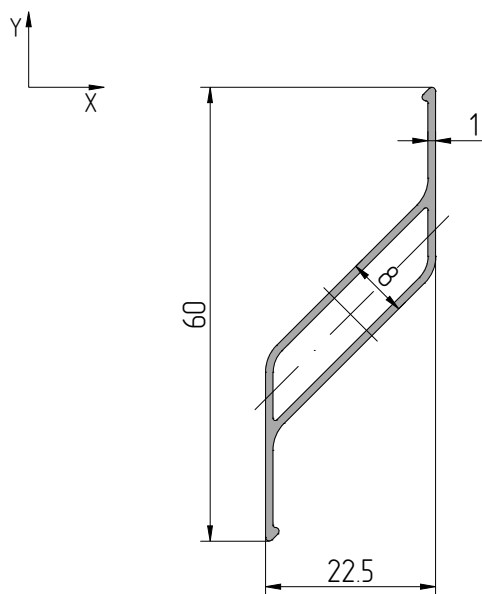


Масштаб 1:1	Профиль алюминиевый экструдированный	Масштаб 1:1	Профиль алюминиевый экструдированный
AYPC.VR26.0101	Артикул профиля	AYPC.VR26.0102	Артикул профиля
0.315	Теоретическая масса 1 п.м, кг	0.448	Теоретическая масса 1 п.м, кг
157.1	Внешний периметр, мм	168.7	Внешний периметр, мм
1.168	Площадь сечения, см ²	1.661	Площадь сечения, см ²



Масштаб 1:1	Профиль алюминиевый экструдированный	Масштаб 1:1	Профиль алюминиевый экструдированный
AYPC.VR26.0201	Артикул профиля	AYPC.VR26.0202	Артикул профиля
0.298	Теоретическая масса 1 п.м, кг	0.215	Теоретическая масса 1 п.м, кг
139.7	Внешний периметр, мм	156.3	Внешний периметр, мм
1.102	Площадь сечения, см ²	0.797	Площадь сечения, см ²