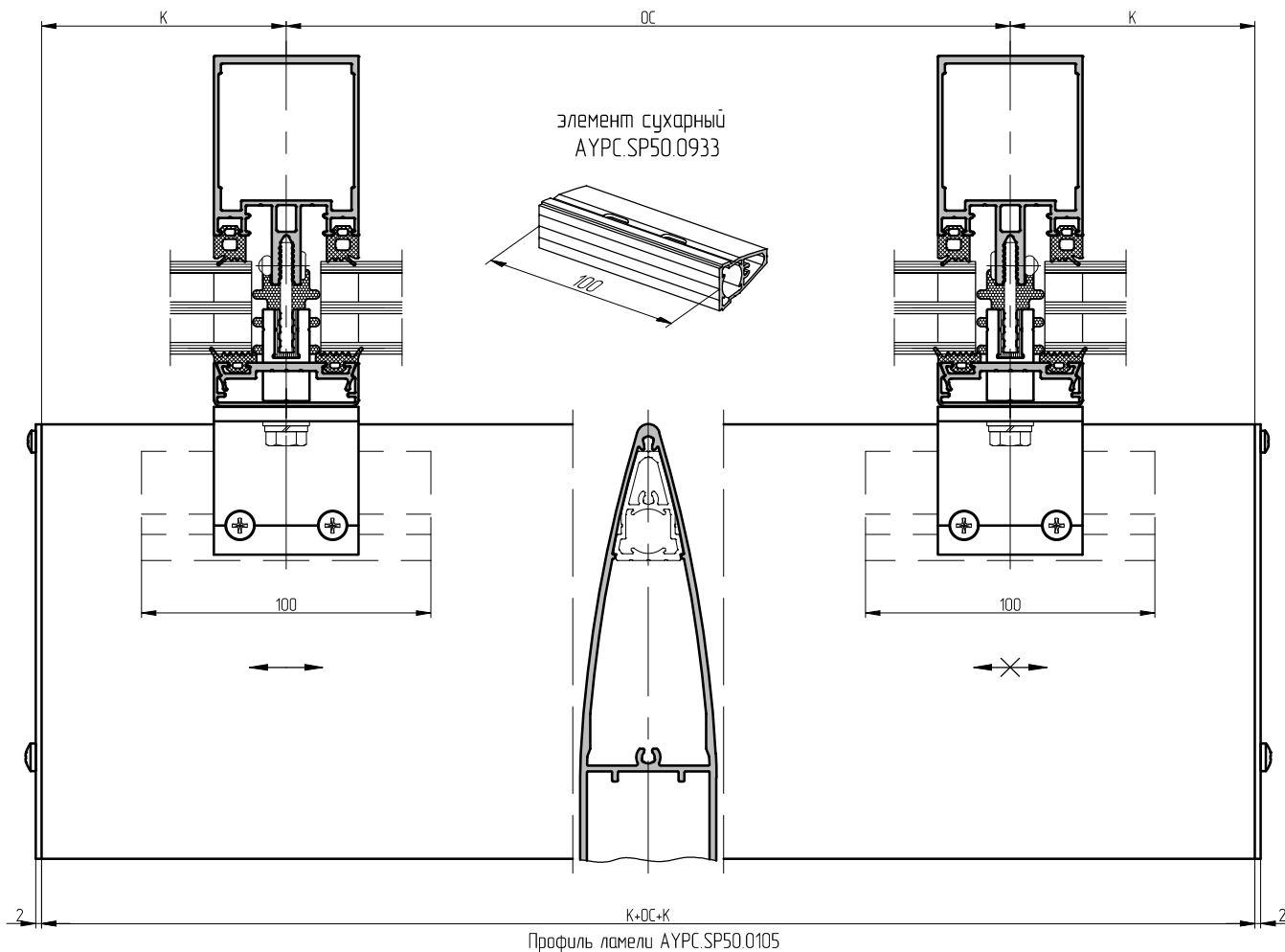


Обработка солнцезащитных ламелей с установкой в универсальном охватывающем кронштейне при однополетной схеме закрепления ламелей в кронштейне с консолью

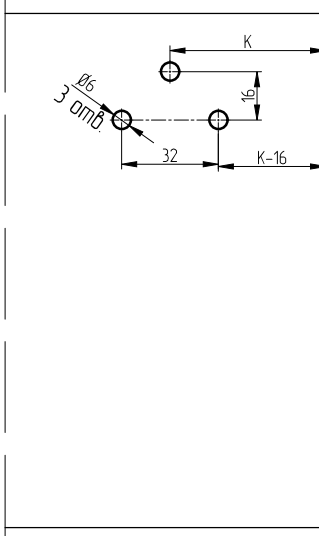
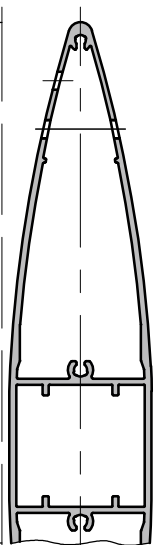
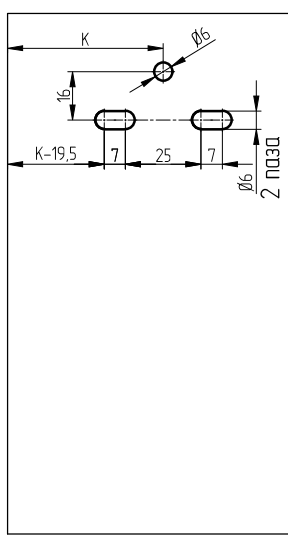
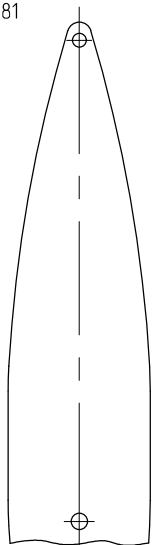


Торцевая крышка
АУРС.SP50.0805

Обработка профиля ламели
АУРС.SP50.0105

Торцевая крышка
АУРС.SP50.0805

DIN 7981



DIN 7981



Данная схема закрепления распространяется на все виды охватывающих кронштейнов. Обработка профилей ламелей, а также доработка торцевых крышек производится в соответствии с типоразмером охватывающего кронштейна и не зависит от угла наклона охватывающей части кронштейна.