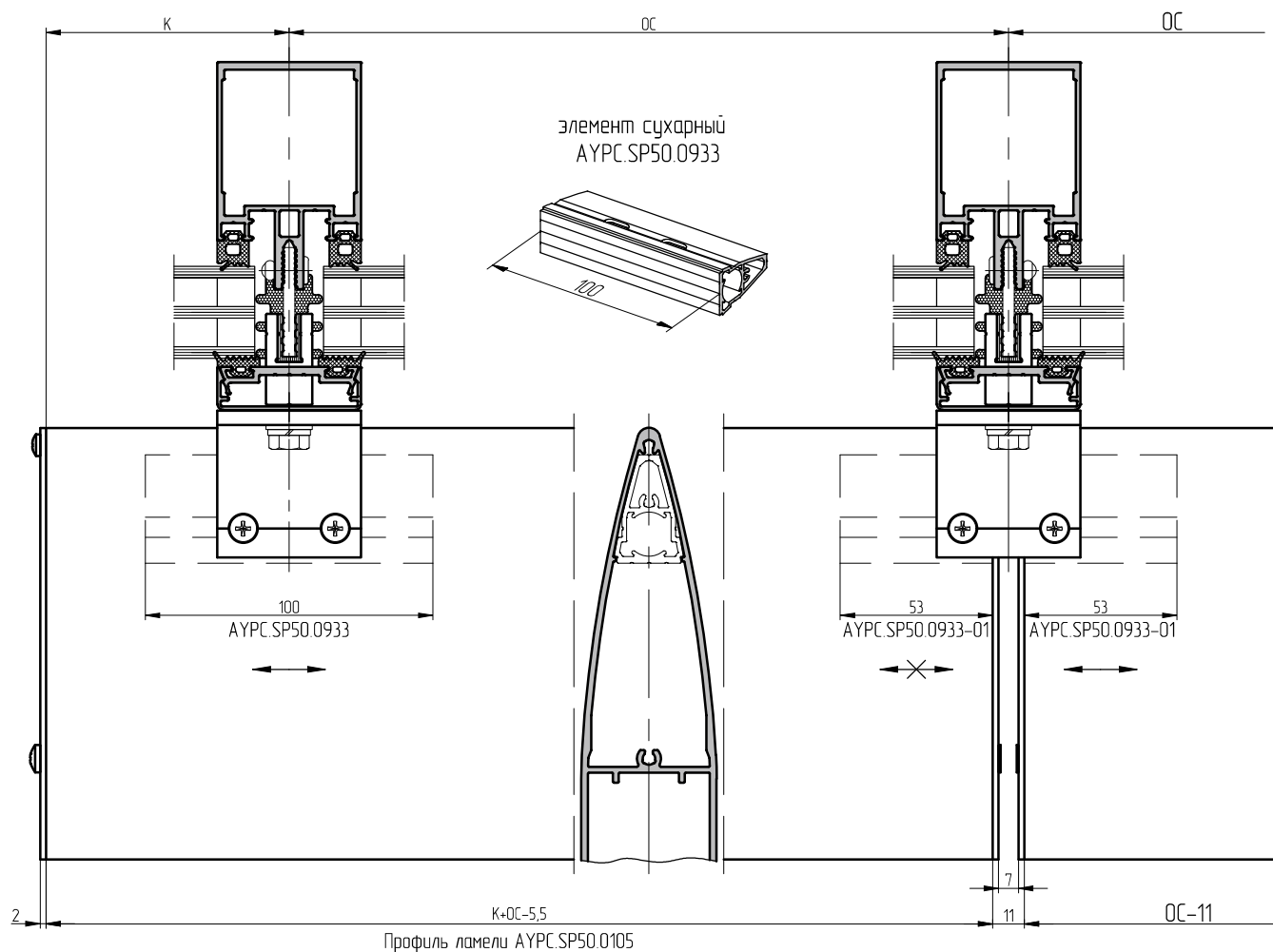


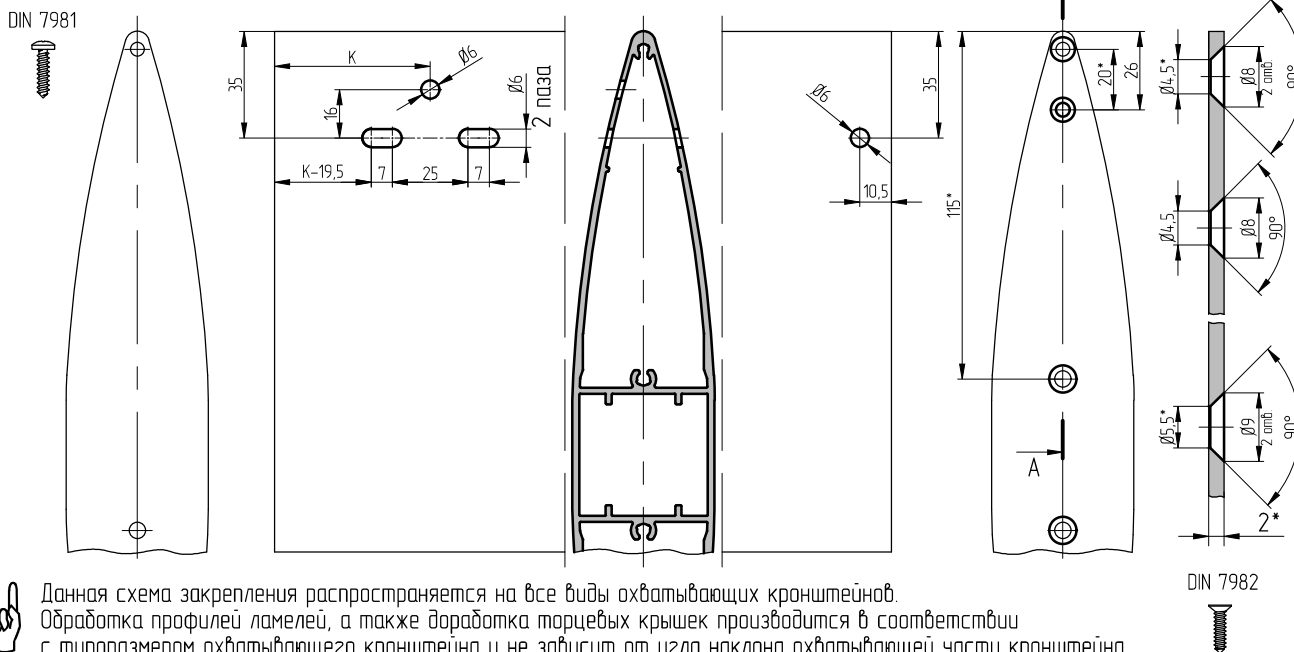
Обработка солнцезащитных ламелей с установкой в универсальном охватывающем кронштейне при однопролетной схеме закрепления ламелей в кронштейне с консолью



Торцевая крышка
АУРС.SP50.0805

Обработка профиля ламели
АУРС.SP50.0105

Доработка торцевой крышки АУРС.SP50.0805
под установку элемента сухарного
АУРС.SP50.0933-01



Данная схема закрепления распространяется на все виды охватывающих кронштейнов. Обработка профилей ламелей, а также доработка торцевых крышек производится в соответствии с типоразмером охватывающего кронштейна и не зависит от угла наклона охватывающей части кронштейна.