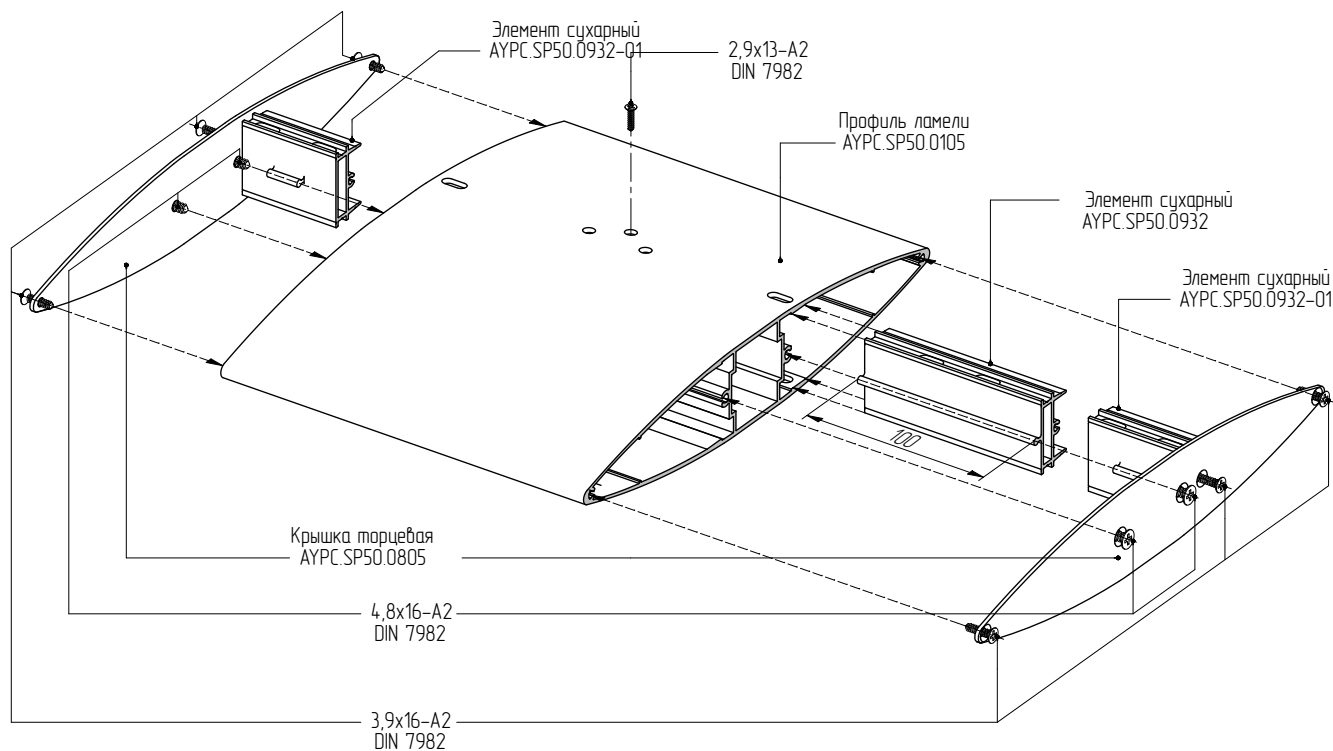


Сборка ламели для установки в специальном охватывающем кронштейне при двухпролетной схеме закрепления ламели в кронштейне



Установка элементов сухарных в ламель для использования ее в специальном охватывающем кронштейне при двухпролетной схеме закрепления ламели в кронштейне

