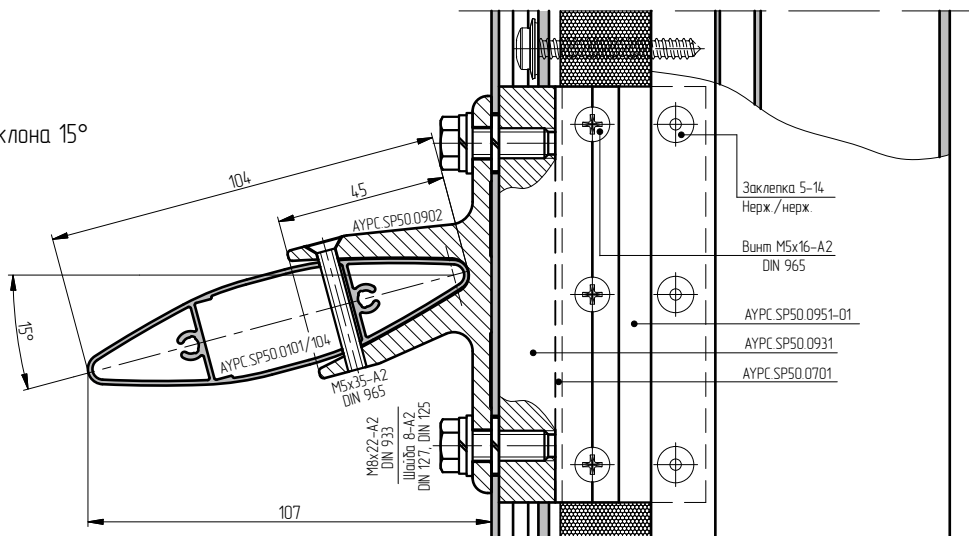
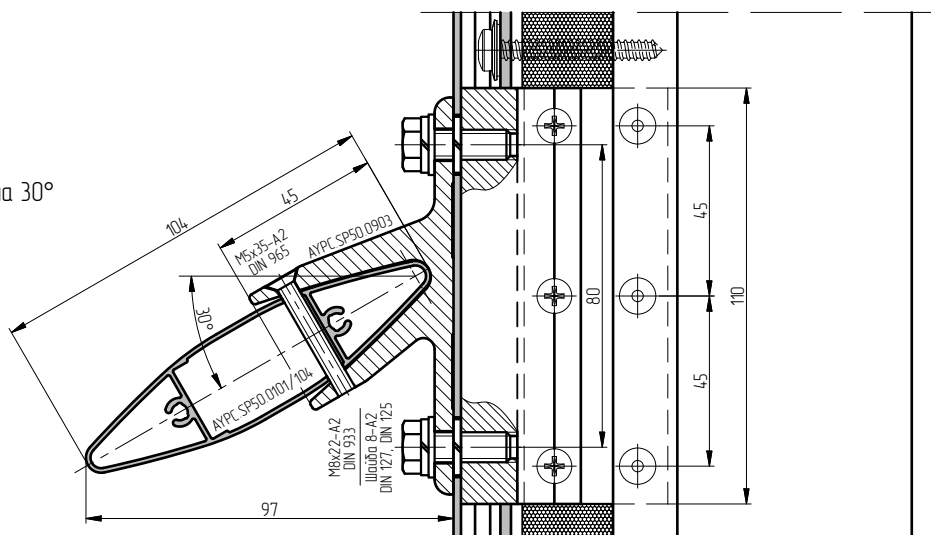


Стационарное крепление ламели 104 мм в универсальном охватывающем кронштейне с различными углами наклона

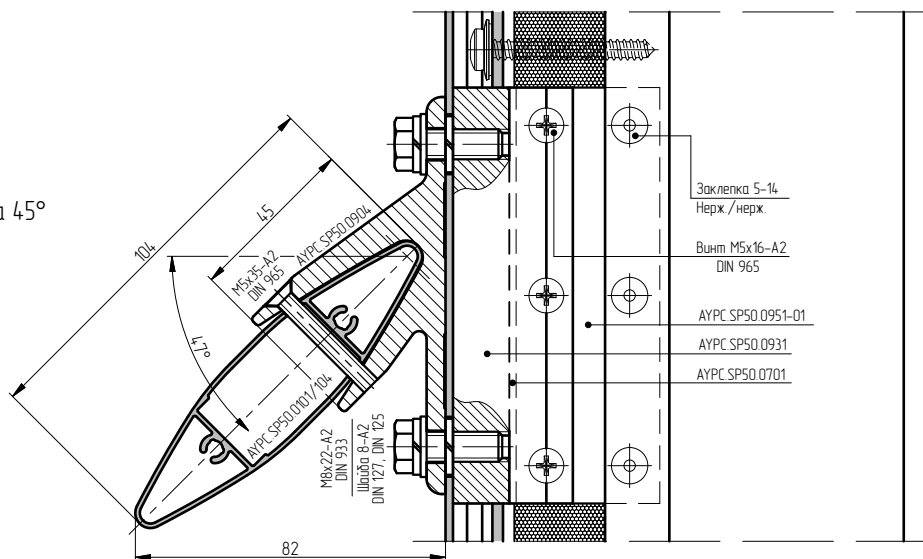
Угол наклона 15°



Угол наклона 30°



Угол наклона 45°



Для надежной фиксации ламели в кронштейне винтом M5x35-A2 DIN 965 и предотвращения его сампроизвольного отвинчивания необходимо смазать резьбовую часть винта анаэробным герметиком средней или высокой прочности. Также можно использовать самоконтрящуюся гайку M5-A2 DIN 985 совместно с винтом M5x40-A2 DIN 965.