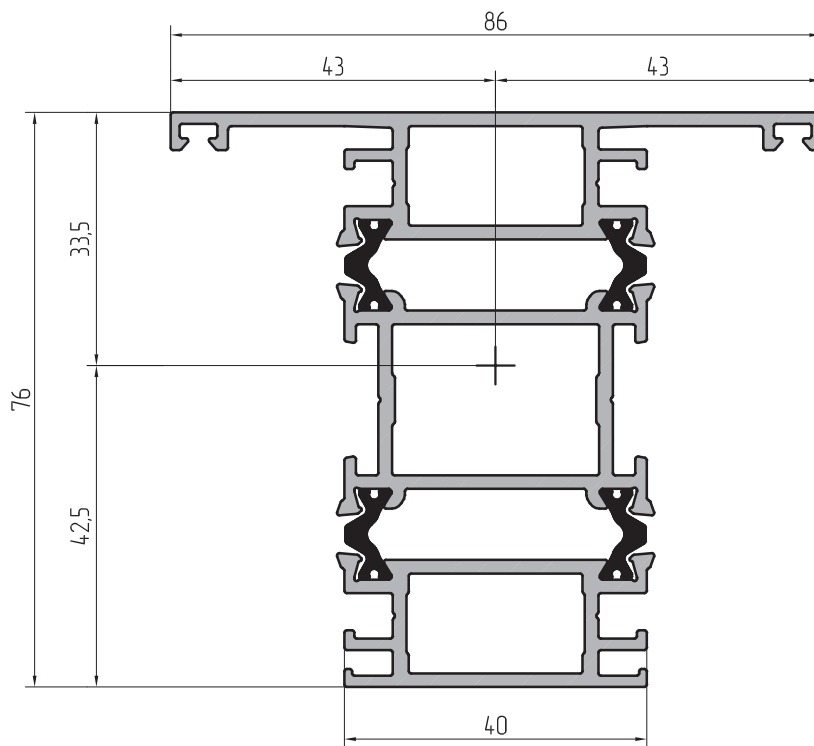


AUPC.FR76.0202



AUPC.FR76.0301

Профиль	м, кг/м.п.	S, мм ²	Jx, см ⁴	Wx, см ³	ax, мм	Jy, см ⁴	Wy, см ³	ay, мм
AUPC.FR76.0202	2,86	1123,1	49,8	12,9	38,4	42,6	8,7	49
AUPC.FR76.0301	2,49	989	43,1	10,1	42,5	24,9	5,8	43