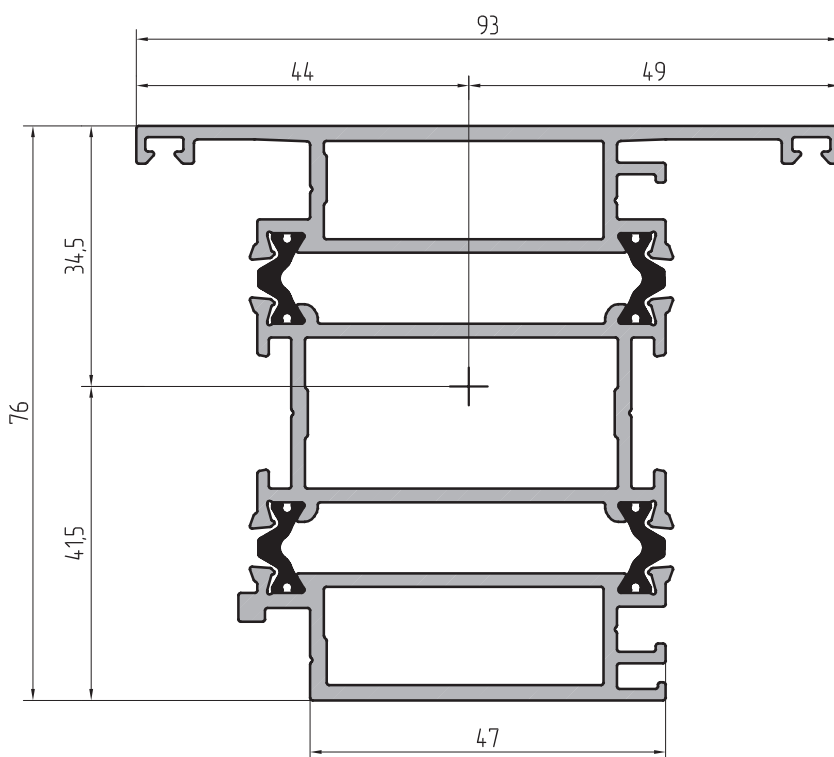
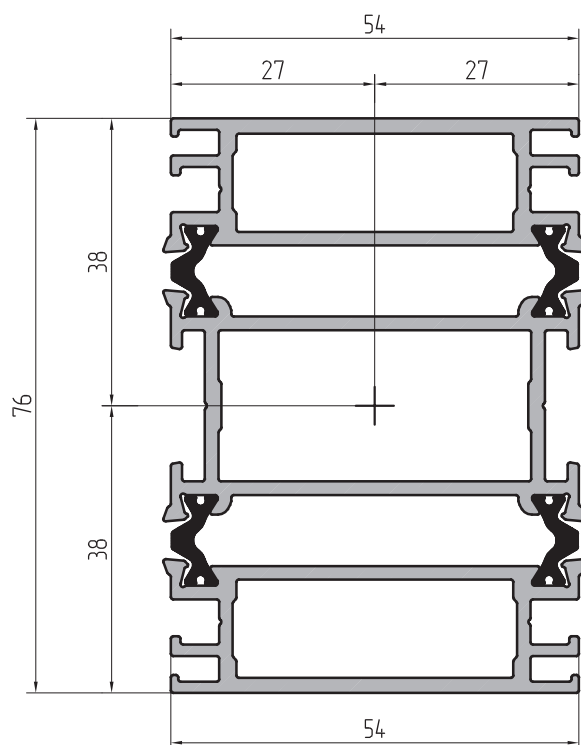


АУРС.FR76.0121



АУРС.FR76.0201

Профиль	м, кг/м.п.	S, мм ²	Jx, см ⁴	Wx, см ³	ax, мм	Jy, см ⁴	Wy, см ³	ay, мм
АУРС.FR76.0121	2,67	1054	43,1	11,3	38	30,4	11,2	27
АУРС.FR76.0201	2,86	1123,1	48,9	11,8	41,5	42,6	8,7	49