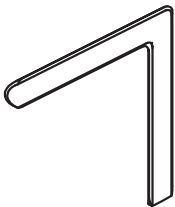
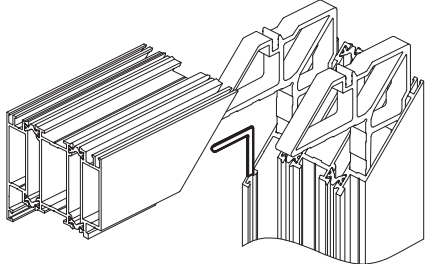
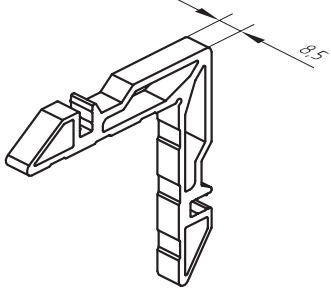
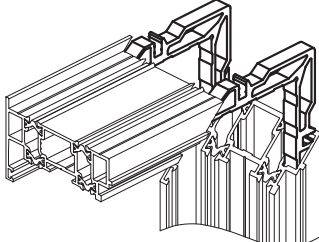
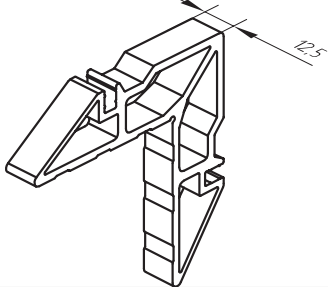
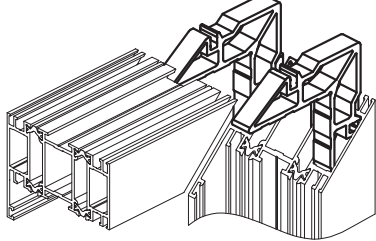
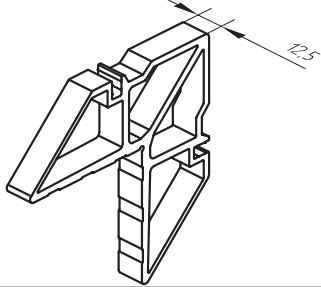
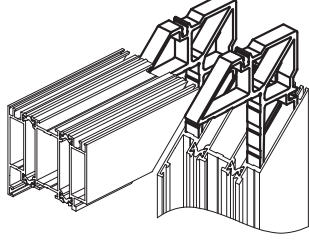
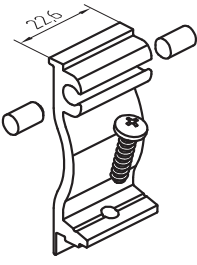
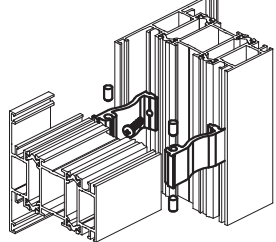
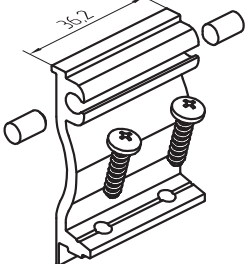
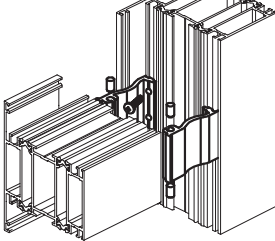


| Рисунок | Код | Артикул | Применение |
|---|----------|-------------------|--|
|  | 12354300 | 0715 |  <p>Закладная угловая. Норма упаковки – 500 шт.</p> |
|  | 12354700 | AYPC.FR76.0952 |  <p>Закладная угловая. Норма упаковки – 250 шт. Исходный профиль – АУРС.С4.8.0702</p> |
|  | 12354800 | AYPC.FR76.0953 |  <p>Закладная угловая. Норма упаковки – 130 шт. Исходный профиль – АУРС.С4.8.0703</p> |
|  | 12355000 | AYPC.FR76.0955 |  <p>Закладная угловая. Норма упаковки – 140 шт. Исходный профиль – АУРС.С4.8.0704</p> |
|  | 12354400 | AYPC.FR76.0951 |  <p>Закладная крепления штапика. Норма упаковки – 130 шт. Исходный профиль – АУРС.FR76.0701</p> |
|  | 12354500 | AYPC.FR76.0951-01 |  <p>Закладная крепления штапика. Норма упаковки – 80 шт. Исходный профиль – АУРС.FR76.0701</p> |