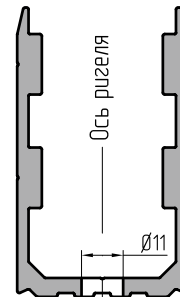
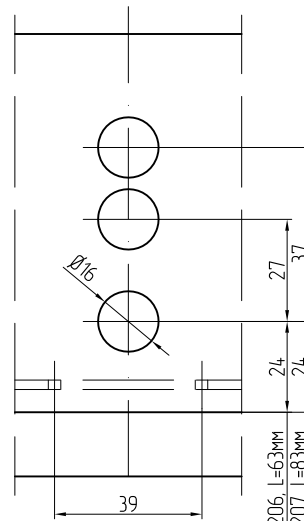
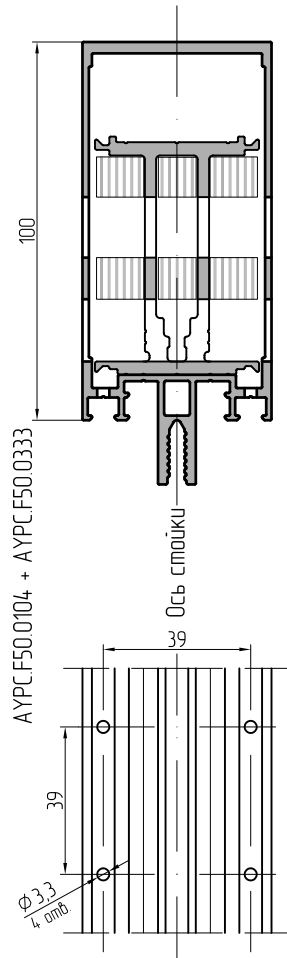
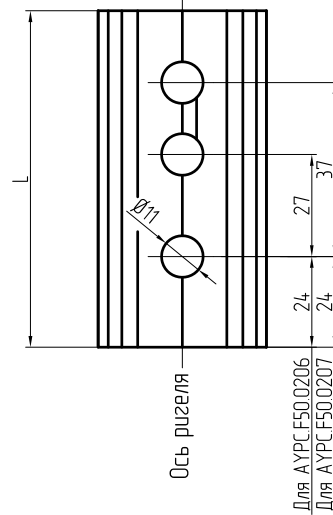


Обработка стоек под установку элементов сухарных из профиля АУРС.F50.0407. Соединение стоек и ригелей внахлест 6 мм.
EI 45.



Элемент сухарный для ригеля АУРС.F50.0206, L=63 мм
Элемент сухарный для ригеля АУРС.F50.0207, L=83 мм



Подкладка уплотнительная FRK42

Для соединения стойки и ригеля:
- внахлест 6 мм

Устанавливать после
обработки стоек.

Для соединения профилей используются элементы сухарные из профиля АУРС.F50.0407 с просверленными отверстиями диаметром 11мм.