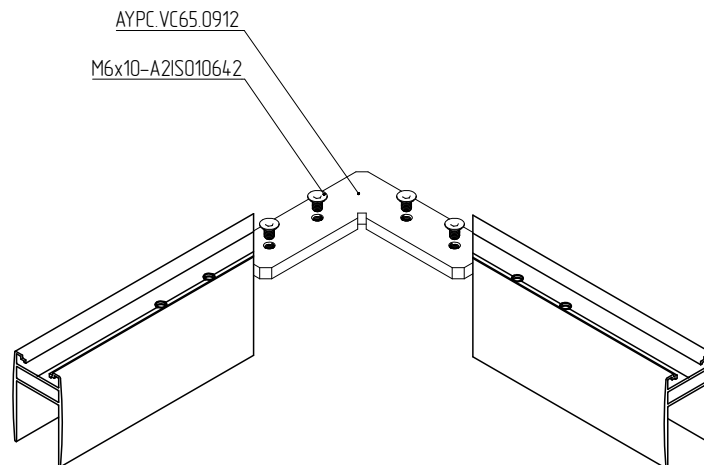
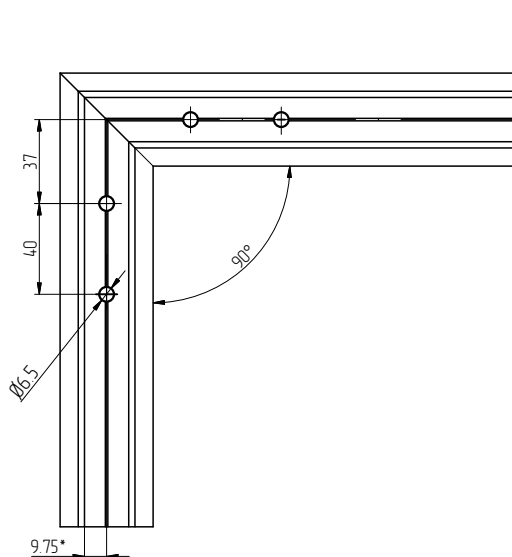


Обработка профилей для сборки угловых переходов

Угол 90°, профиль АУРС.VC65.0712



Угол 135°, профиль АУРС.VC65.0712

