



Из-за технических особенностей программы AluPRO невозможно организовать выбор нескольких вариантов угловых закладных для соединения углов рамы и створки. Для данной системы по умолчанию были выбраны литые закладные W62.0937 для рамы и створки. Расчёт закладных W62.0954-04 необходимо производить самостоятельно. Следовательно, в свойствах позиции опция **Нарезаемые соединители** не работает.

В разделе **Цвет** определяется цвет конструкции.

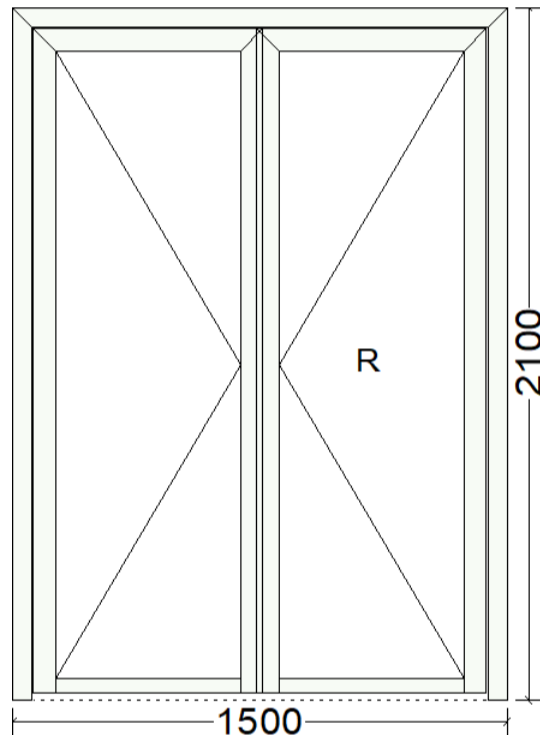
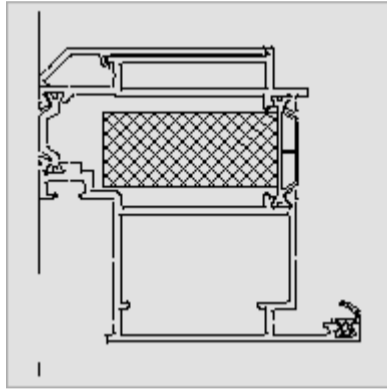


Для системы W72 SGD двусторонняя покраска не предусмотрена. Так же невозможно выбрать нестандартную покраску из групп цветов.

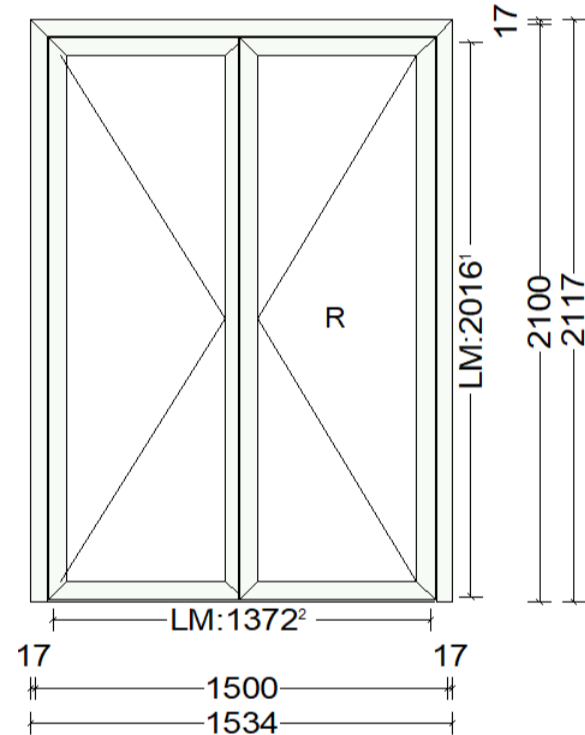
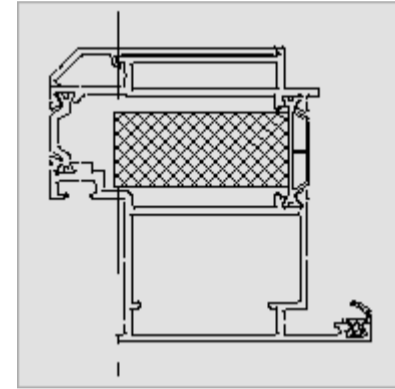
В последнем разделе **Прочее**, в пункте **Герметизация** можно выбрать любой параметр, если вы не используете в своих расчётах трудоёмкость.

После выполнения вышеописанных действий, программа открывает окно, в котором предлагает определить каким образом будут выравниваться профили рамы относительно ширины и высоты конструкции. Профили рамы выбираются автоматически.

В размере учитывается весь профиль



Размер по «телу» профиля (габарит конструкции увеличивается)



После этих действий программа предложит вам определить **Данные заполнения/створок**, где вам необходимо будет выбрать профиль порога и указать его цвет.

