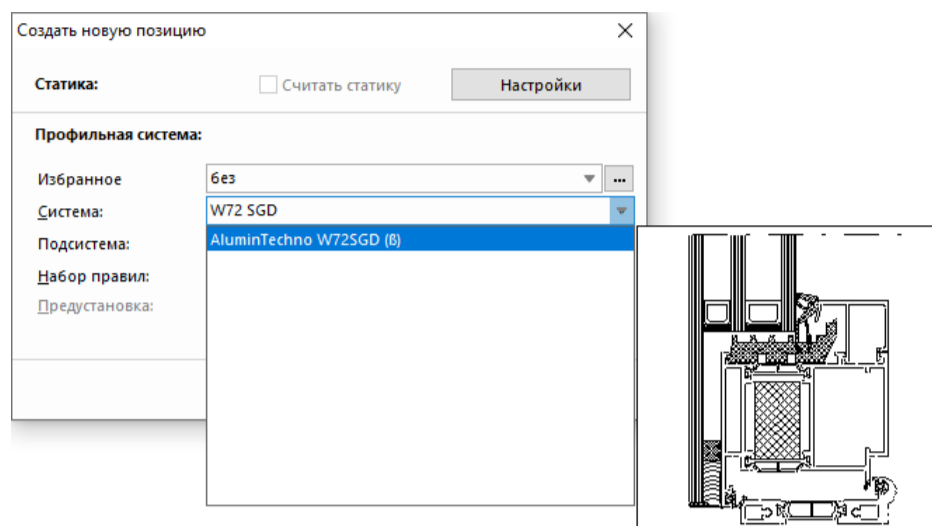


Построение конструкций системы W72 SGD



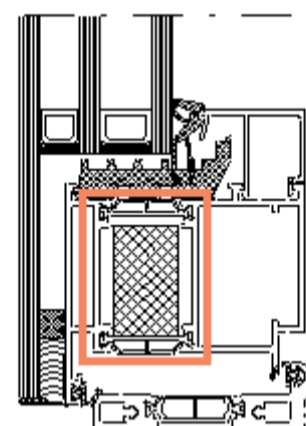
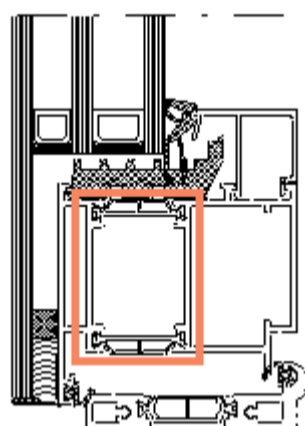
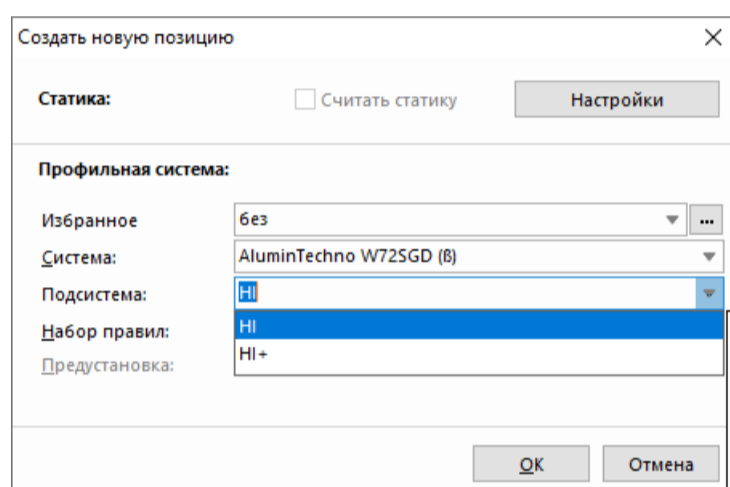
Из-за технических особенностей программы AluPRO невозможно построить дверь системы W72 SGD в составе витражей F50. Так же программа не рассчитывает стекло, которое крепится к профилю рамы. Его размеры необходимо назначать самостоятельно.

Построение конструкций системы W72 SGD начинается с выбора в меню Система AluminTechno W72SGD окна Создать новую позицию.

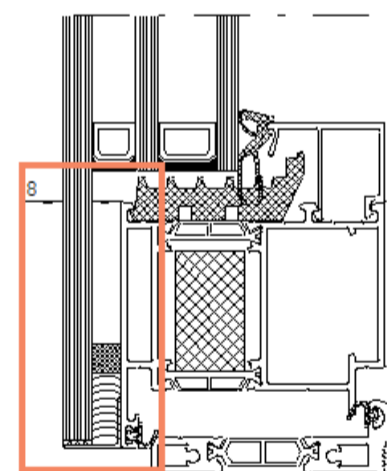
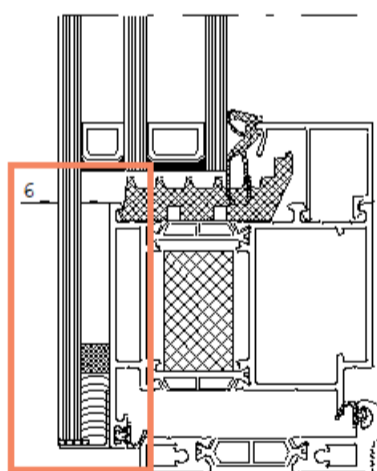
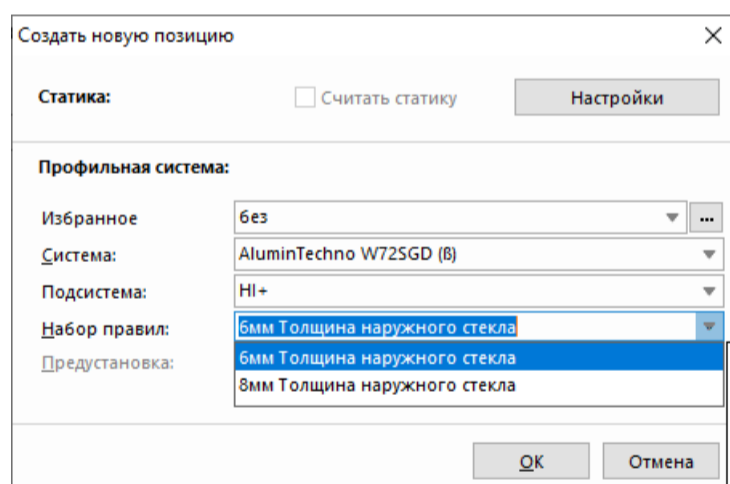


Выбрав основную систему необходимо указать Подсистему и Набор правил.

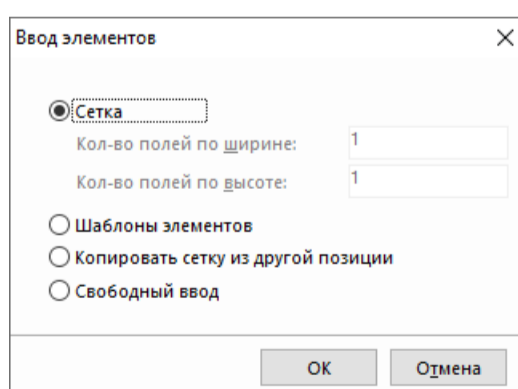
В выпадающем списке Подсистема для выбора доступны два варианта исполнения: NI (без вставки теплоизоляционной, профили с индексом N) и NI+ (со вставкой теплоизоляционной, профили без индекса N).



В выпадающем списке Набора правил для выбора доступны два варианта исполнения наружного стекла в стеклопакете: Толщина наружного стекла 6 мм и Толщина наружного стекла 8 мм.



После выбора всех параметров и нажатии кнопки **Ok**, программа предлагает определить сетку конструкции.



В нашем случае необходимо оставить всё как есть и нажать кнопку **Ok**.

Далее определяем габаритные размеры конструкции: **Ширину** и **Высоту**, после чего программа переходит в окно **Сетка**. С помощью функций на ленте в верхней части окна, можно откорректировать **Размеры** конструкции и, при необходимости, определить **Размеры по проёму**. Другие функции на данной ленте не используются для этой системы.