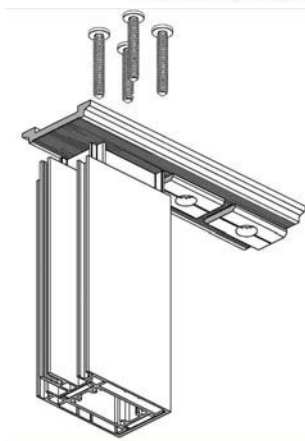
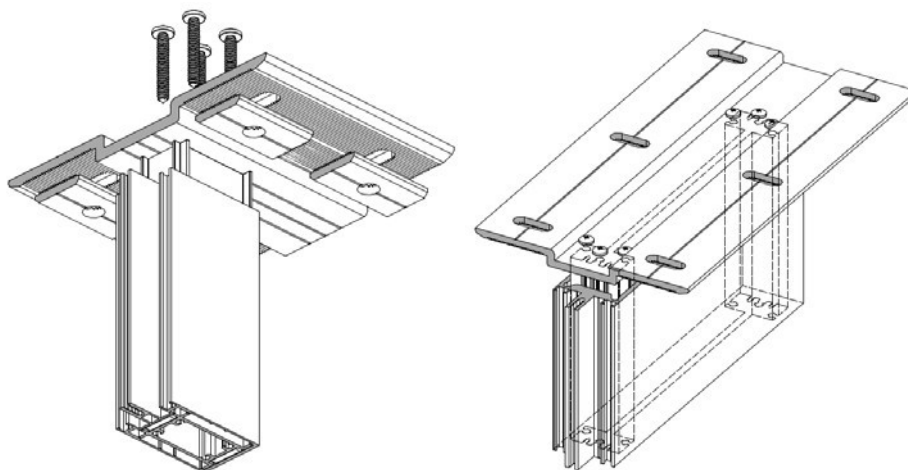


кронштейн - верхний подвижный
F50.2903., F50.2903-01....2903-08. (из проф. F50.0724) - (F50.0102, F50.0103,
F50.0104, F50.0105, F50.0106, F50.0107, F50.0108, 0117, 0118)



кронштейн верхний подвижный
F50.2904., F50.2904-01....2904-11. (из проф. F50.0723) - (F50.0102, F50.0103, 0104,
0105, 0106, 0107, 0108, 0110, 0111, 0112, 0117, 0118, 0145, 0146)



!!! Внимание. Если в фасаде используется ригель как стойка, который примыкает к ригелям 2-го уровня, то при выборе варианта _ Все, для такого фасада, программа не предложит для выбора комплектов опор и кронштейнов:

