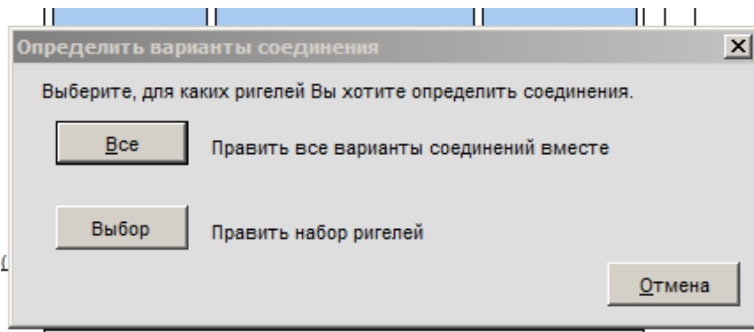
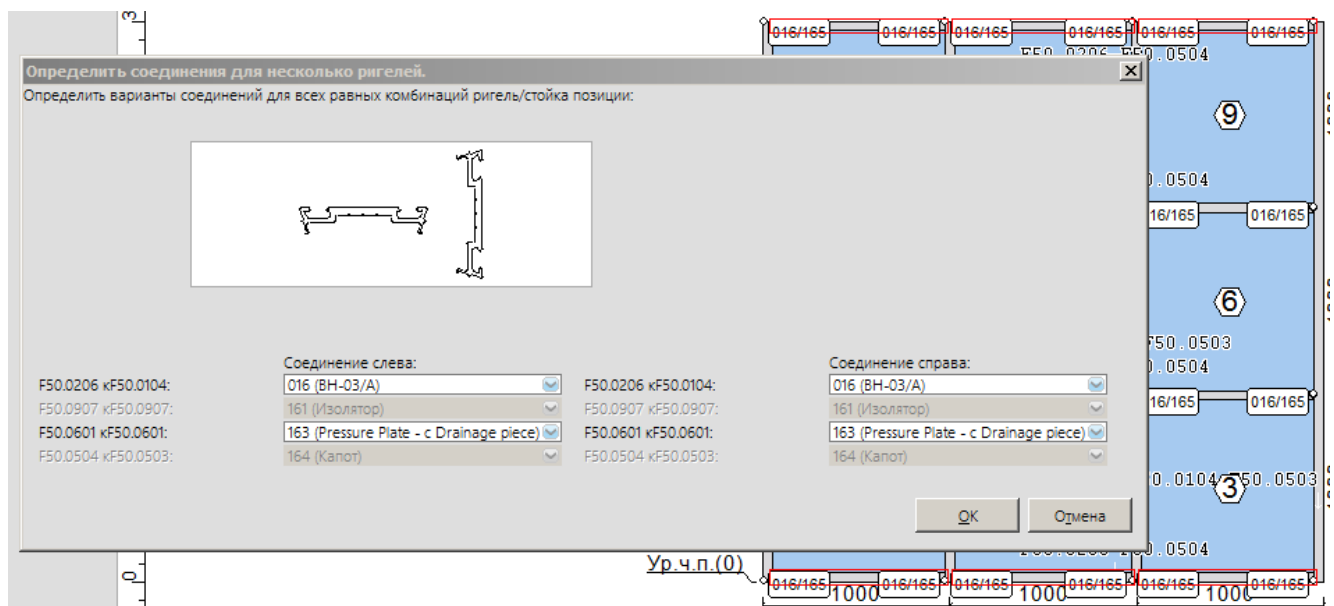
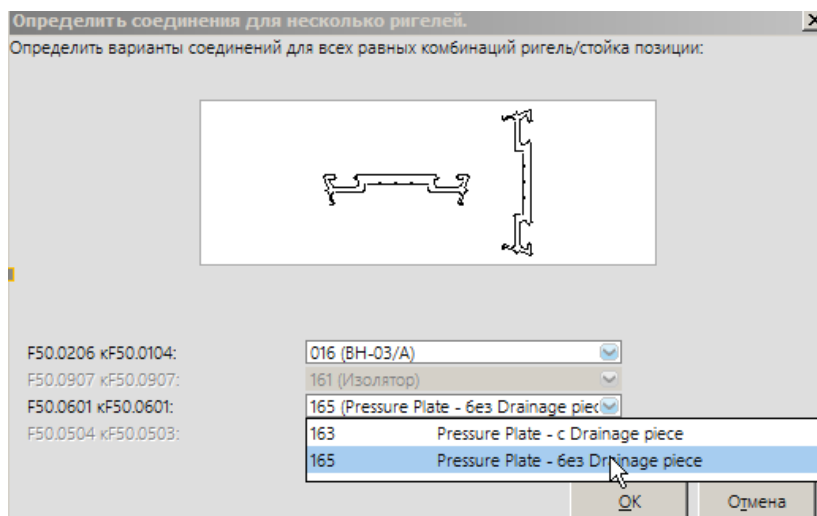


9. Далее программа предлагает назначить т-соединения: для всего фасада или отдельно для выбранного ригеля:



выбирайте вариант соединения ригеля со стойкой, и вариант с дренажом или без дренажа; так как дренаж устанавливается по верхней и нижней линиям ригелей и по линии ригелей над термошвом, то изначально надо выбрать – без дренажа, затем выбрать линии ригелей, где надо установить капельники:



Т-соединения с маркировкой .../А – соединения без заглушек, .../В - соединения с пластиковыми заглушками, .../С - соединения со вспененными заглушками.