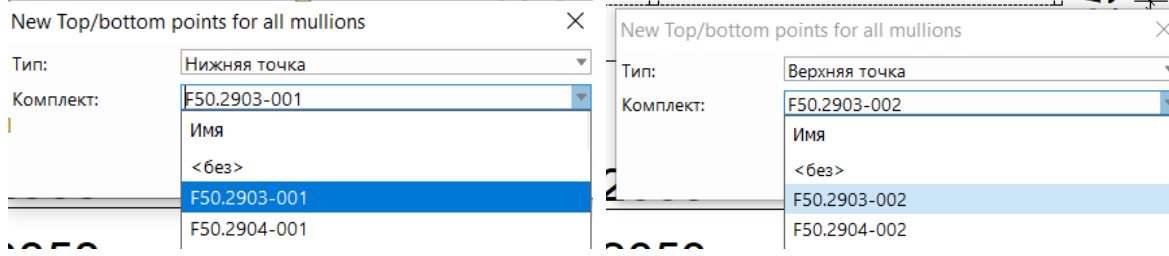
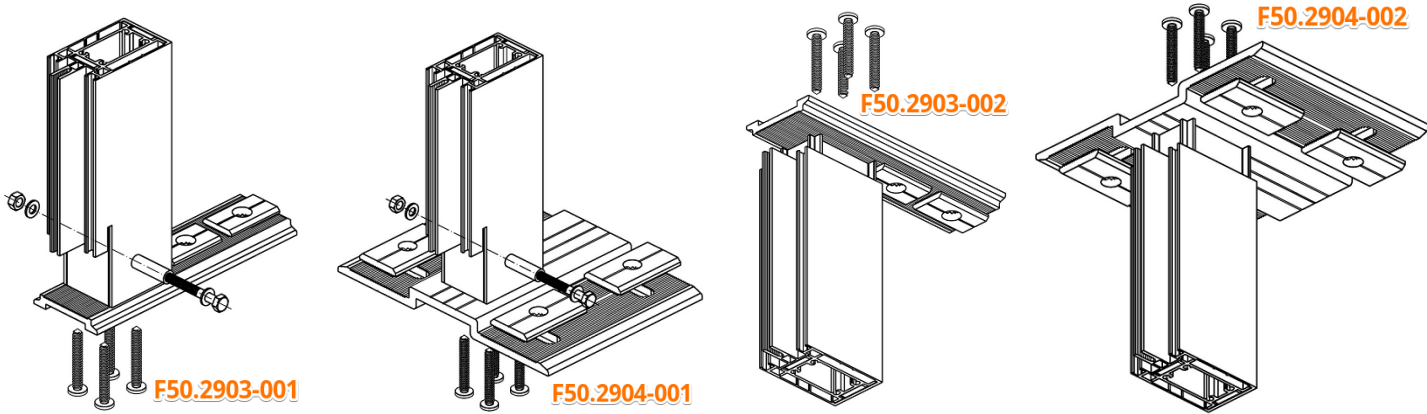


7. Нижние и верхние опоры:



F50.2903...F50.2903-08:

F50.2904...F50.2904-11:



8. Фиксированные/Подвижные опоры. Указываете высоту установки опоры и комплект:

