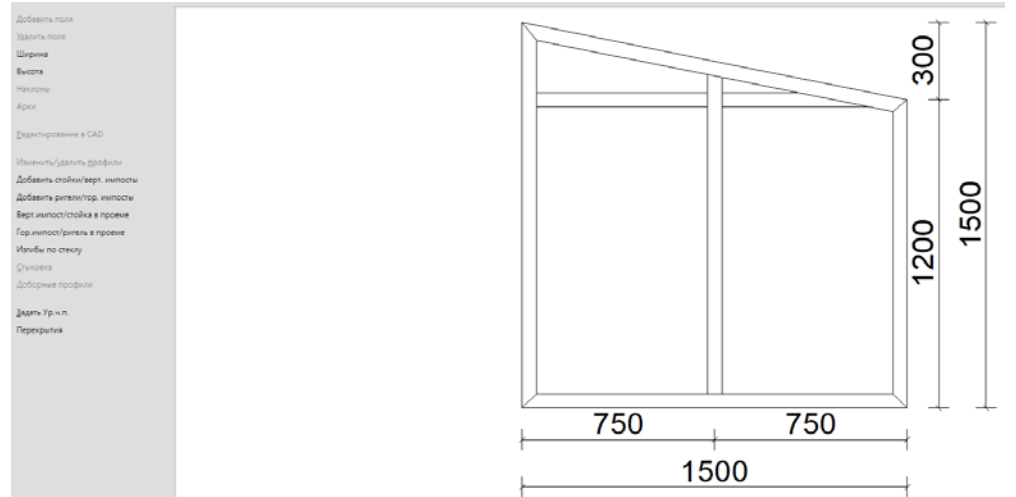
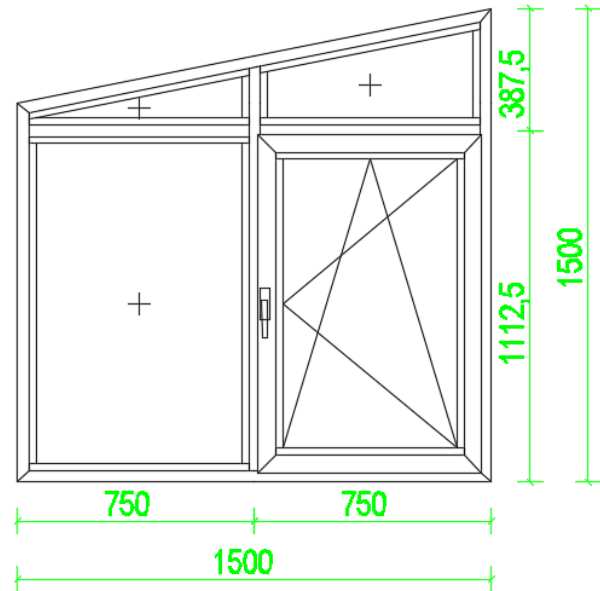


После попадаем в стандартную сетку построения позиции. Здесь задаём необходимые настройки и далее по всем этапам построения. К сожалению, для такого метода также не доступны настройки стыковки, как и при построении конструкции по средствам модуля CAD AuPro.



Вид изнутри
Система: Aluwin Techno W62 Стандарт
Объект: 0000000001
Поз.010, Количество: 1

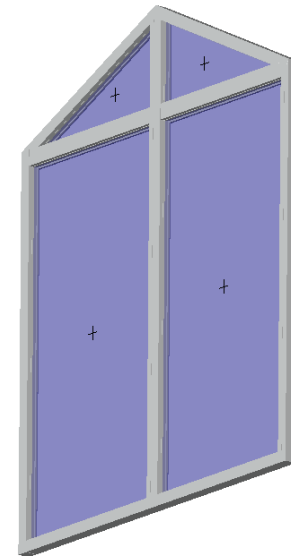


После окончания построения в AluPro изображение из примитивов заменяется полноценным чертежом. Его также можно корректировать, как и изделия, вставленные обычным способом.

- Группа «3D-позиции»



Единственная кнопка данной группы позволяет загрузить в AutoCAD 3D изображение конструкции из AluPro. (Не корректно отображаются 3D изображения, спроектированные последним методом из предыдущей группы инструментов)



Группу «Настройки» рассматривать не будем, т.к. они идентичны настройкам программы AluPro, кроме последней, которую рассмотрели ранее.

Конструкции построенные или внедрённые с помощью группы «Позиция» имеют связь с программой AluPro. Проект AutoCAD можно сохранить на диск и при последующем открытии одной или другой программы можно будет сделать корректировки конструкций. Чтобы проект не потерялся, рекомендуем привязать его к заказу AluPro. Сделать это можно находясь в проекте, нажав правой клавишей мыши на «Документы», в правой области окна, далее «Импорт» и выбрать «Внешний файл».