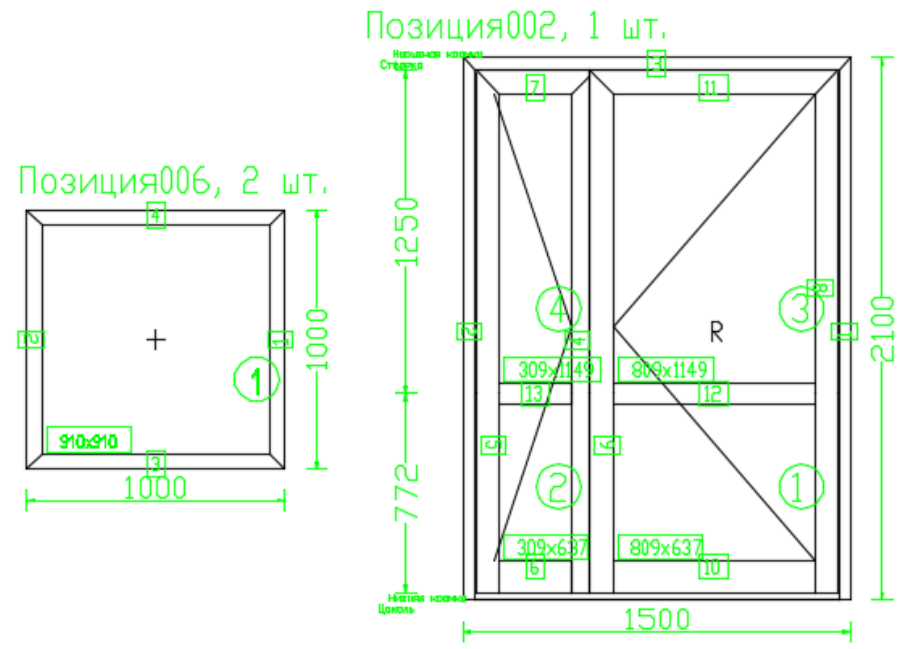
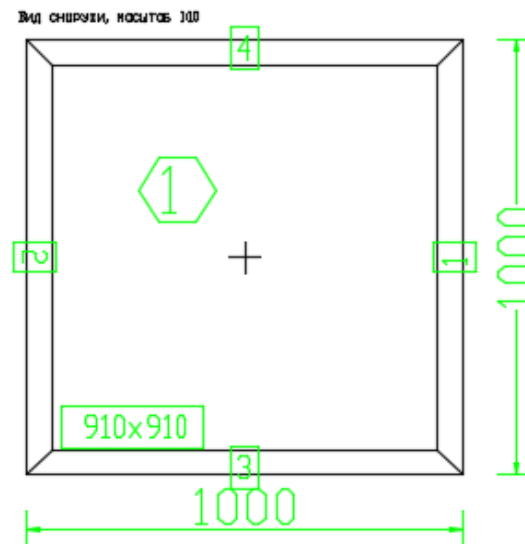
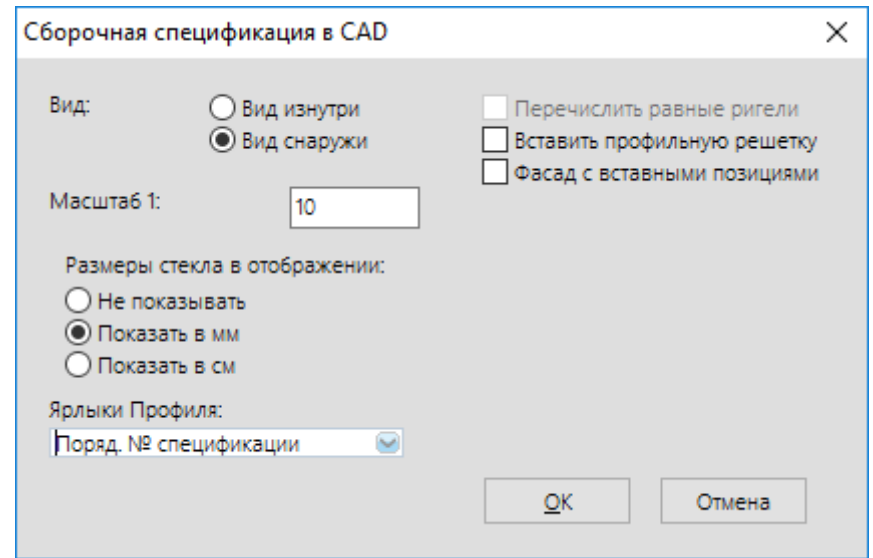


Получаем необходимые чертежи для дальнейшей обработки.



Вторая кнопка создаёт сборочную спецификацию из AluPro. При нажатии на кнопку появляется окно выбора объекта. После чего настраиваем необходимые данные для отображения в AutoCAD.



Получаем сборочную спецификацию с изображением конструкции.

Позиция006 Кол-во 2 шт. Система AluIn Techno V72 Стандарт

Все угловые соединенияпрессованы.
Дренаж Видеыл

Основной элемент

Профиль рамы	V72.0102	V - V	1 (2) шт.	1000 мм	B	1
Профиль рамы	V72.0102	V - V	1 (2) шт.	1000 мм	B	2
Профиль рамы	V72.0102	V - V	1 (2) шт.	1000 мм	Г	3
Профиль рамы	V72.0102	V - V	1 (2) шт.	1000 мм	Г	4

1) Главке поле остекление изнутри

Профиль штапика	C48.0608	I - I	1 (2) шт.	804,0 мм	B	1
Профиль штапика	C48.0608	I - I	1 (2) шт.	804,0 мм	B	2
Профиль штапика	C48.0608	I - I	1 (2) шт.	928,0 мм	Г	3
Профиль штапика	C48.0608	I - I	1 (2) шт.	928,0 мм	Г	4
без стекла			26 шт.	0,83 м2	910,0мм x 910,0мм	1

Дополнительные профили и аксессуары

Подкладка риктованная	11213700		4 шт.			
Подкладка октгованная	11213900		4 шт.			
Защелка водоотвода	10411401		3 шт.		вельн	
Защелка угловная	10812400		4 шт.			
Защелка угловная	10812500		4 шт.			
Защелка угловная	10812600		4 шт.			
Подкладка опорная	10910100		4 шт.			
Клей для алюминия, 310мл.	4004149			80,00	060,00 мл	
Уплотнитель резиновый	10415900			3,76	(7,51) м	
Уплотнитель резиновый	11216600			3,76	(7,51) м	
Клей для уплотнителя	LOCTITE 406			2,00	(4,00) мл	
Уплотнитель фольца	10909900			3,73	(7,47) м	