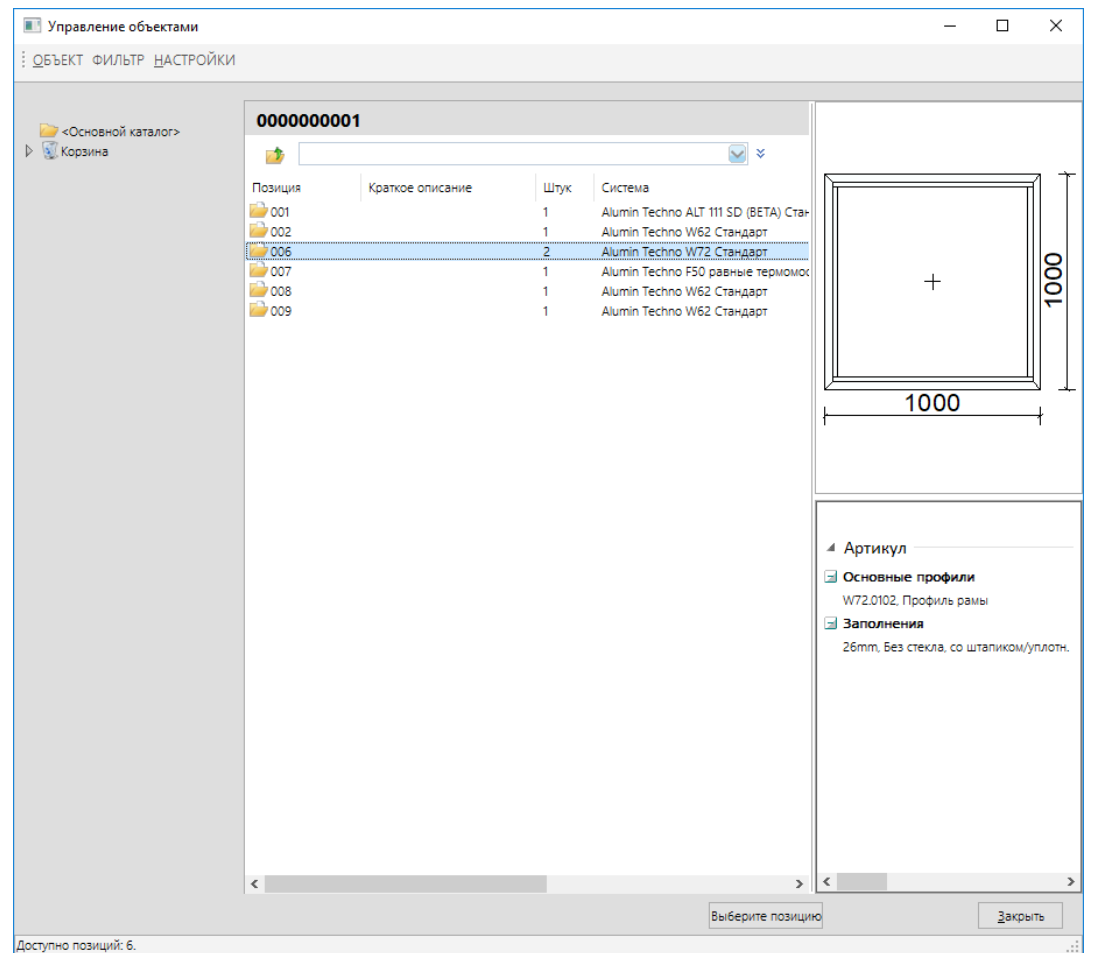
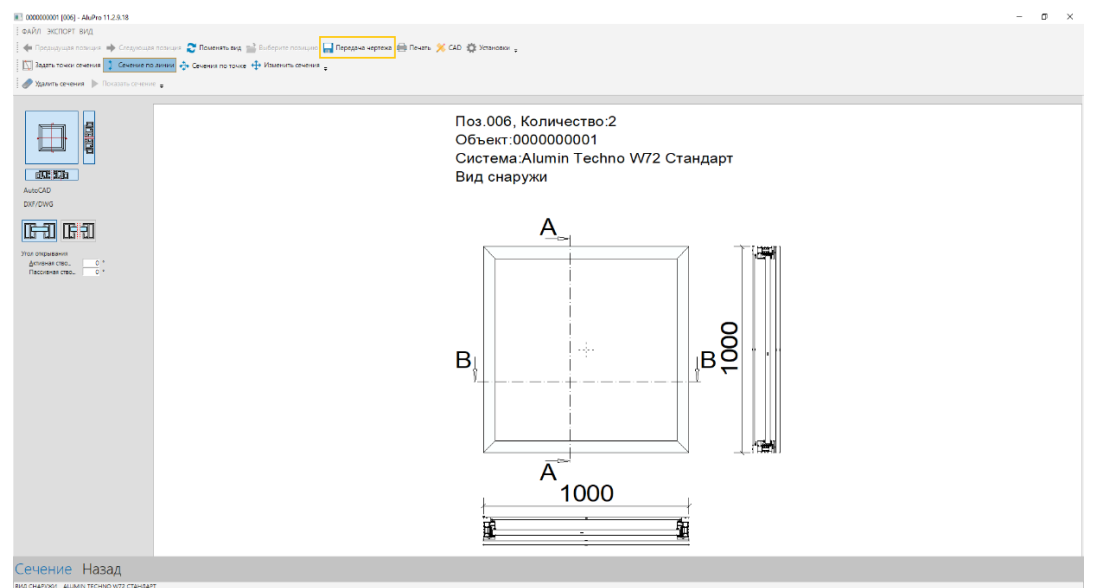


Далее необходимо выбрать проект, а из него нужную позицию.

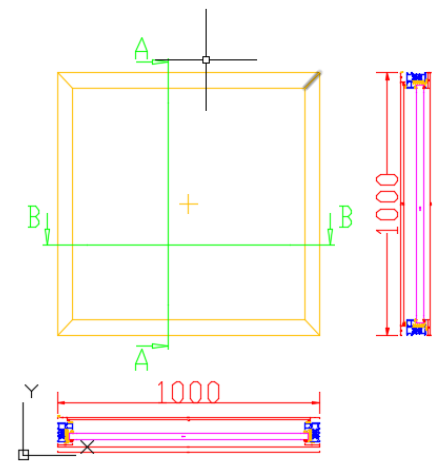


Дальше попадаем в модуль «Сечение» программы AluPro, где производя необходимые настройки передаём чертёж в AutoCAD.



В результате создаётся необходимый чертёж с описанием конструкции. При вставке в AutoCAD, можно задать угол поворота.

Поз.006, Количество:2
Объект:0000000001
Система:Alumin Techno W72 Стандарт
Вид снаружи



Четвёртая кнопка создаёт чертёж конкретного профиля, существующего в AluPro. При нажатии на кнопку появляется окно выбора профиля.

