

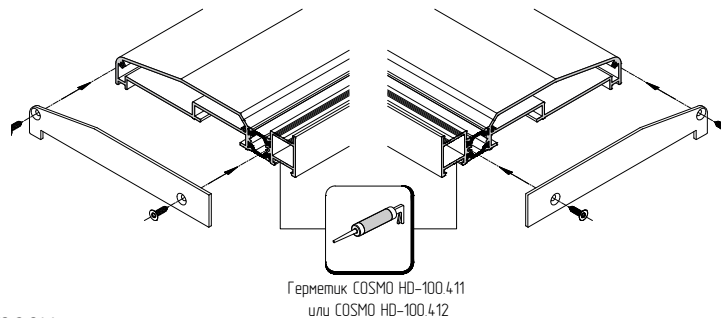
Установка отлива

Необходимость в каком-либо отливе должна быть определена в начале проекта. Размер отлива должен выступать не менее чем на 25 мм от наружного края здания.

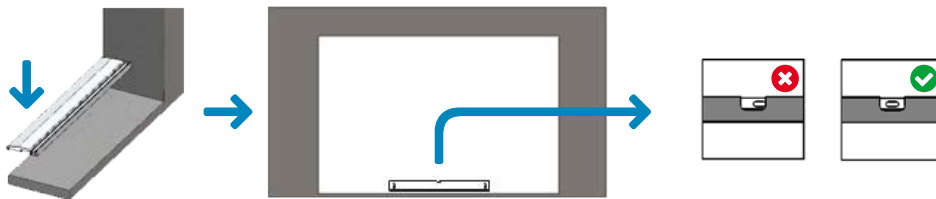
Подрядчик должен самостоятельно определить как установить отливы, принимая во внимание особенности здания.

Примечание: Перед установкой проверить отлив на наличие дренажных отверстий. Убедиться, что они чистые и не забиты грязью, прочистить при необходимости.

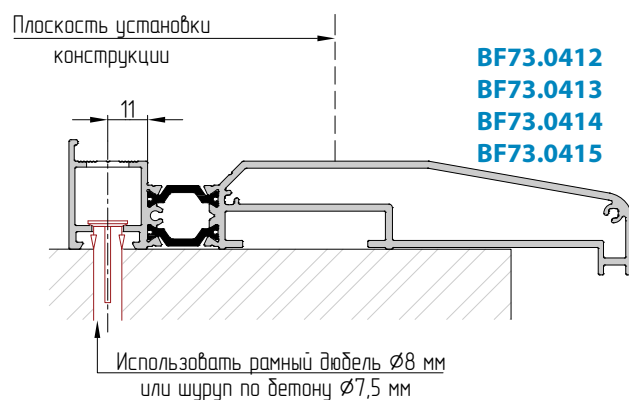
1. Использовать герметик для крепления заглушек торцов отлива.
2. Установить торцевые заглушки как показано ниже.



3. Установить отлив в проем.
4. Для определения уровня отлива необходимо использовать строительный уровень (можно использовать лазерный уровень или разметочный шнур).
5. Временно установить подкладки под отлив, проверить уровень и выровнять его при необходимости.



6. Отлив крепить на расстоянии 150 мм от краев и далее через каждые 500 мм.



7. Заполнить каждое отверстие для фиксации герметиком перед тем как вставить туда крепежный элемент.
8. Проверить еще раз уровень и поправить его при необходимости

