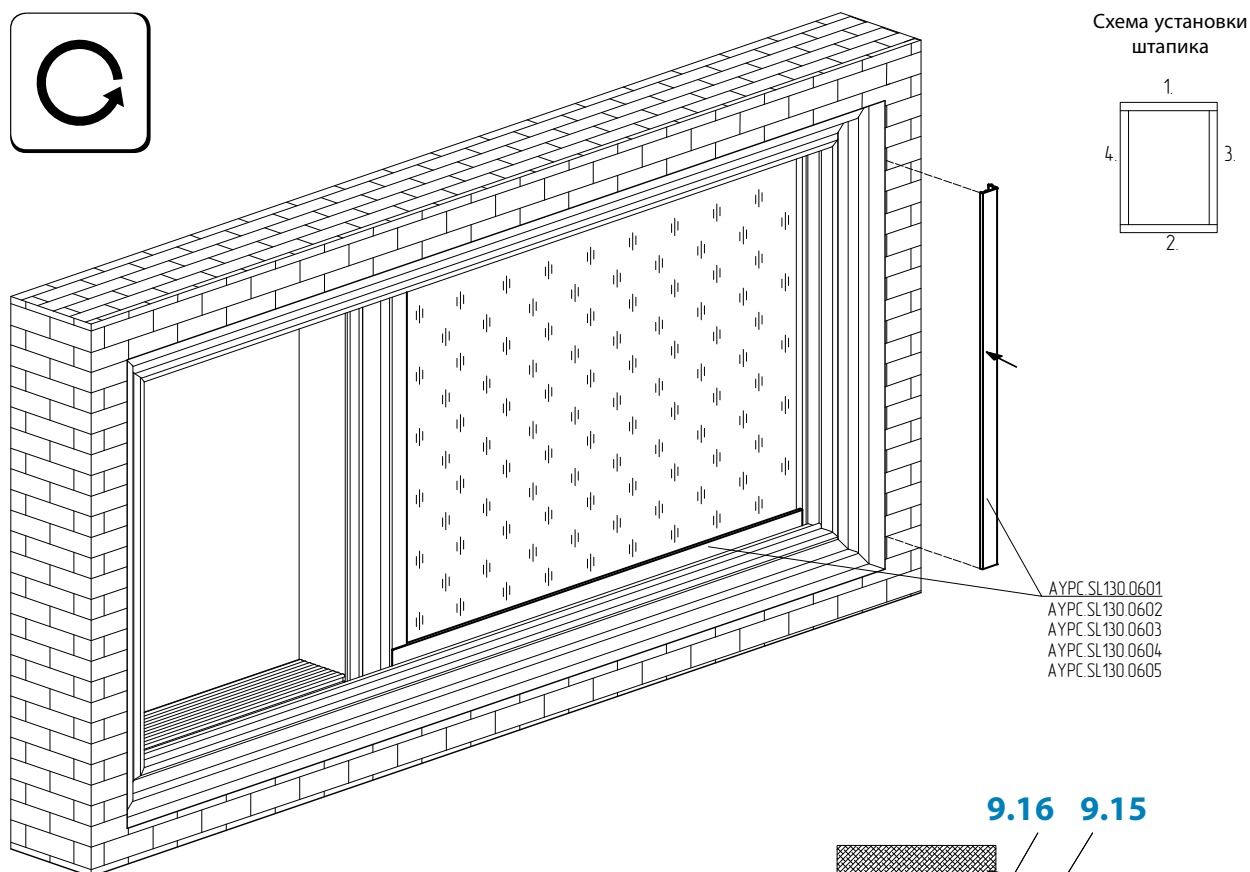
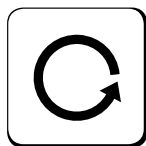
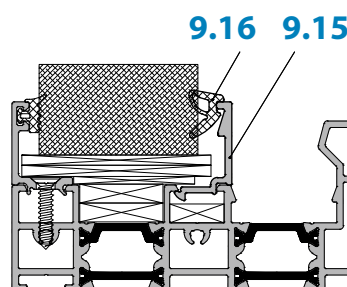


# Монтаж системы ALT SL130



**9.15** Установить штапики AYPC.SL130.0601 — AYPC.SL130.0605. В зависимости от толщины заполнения.

**9.16** Установить внутренний контур уплотнения стеклопакета.



- Переносить стеклопакеты необходимо в вертикальном положении, избегая ударов, опирания стеклопакета на углы и жесткое основание.
- Производить остекление необходимо при помощи ручных вакуумных присосок.
- Установить стеклопакет в правильном положении в соответствии с маркировкой и формулой стеклопакета.
- При установке подкладок и уплотнителя фальца контролируйте, чтобы подкладки и уплотнитель фальца не перекрывали дренажные и вентиляционные отверстия.
- Установить штапики согласно маркировки. См. шаг 2 монтажной инструкции «Снятие заполнения».

При выборе ширины рихтовочной подкладки обратите внимание на следующие рекомендации:

