

Монтаж системы ALT SL130

Установка запорных элементов на ступельную створку S270

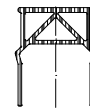
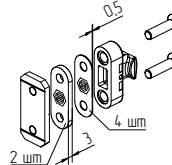
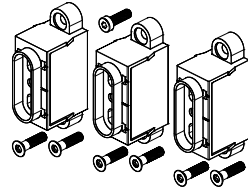


Подкладки установить и закрепить по меткам на корпусе подкладки.

Комплект подкладок арт. АУРС.SL130.0910К

Зацеп ступельный с набором подкладок дистанционных арт. 486335

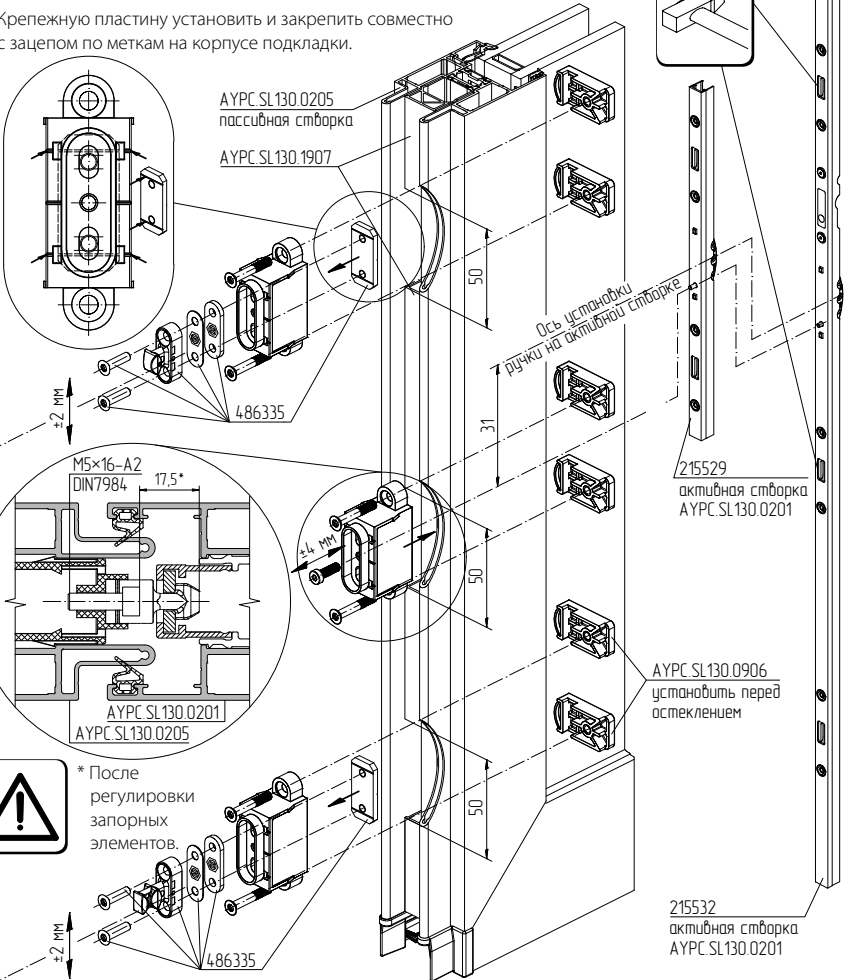
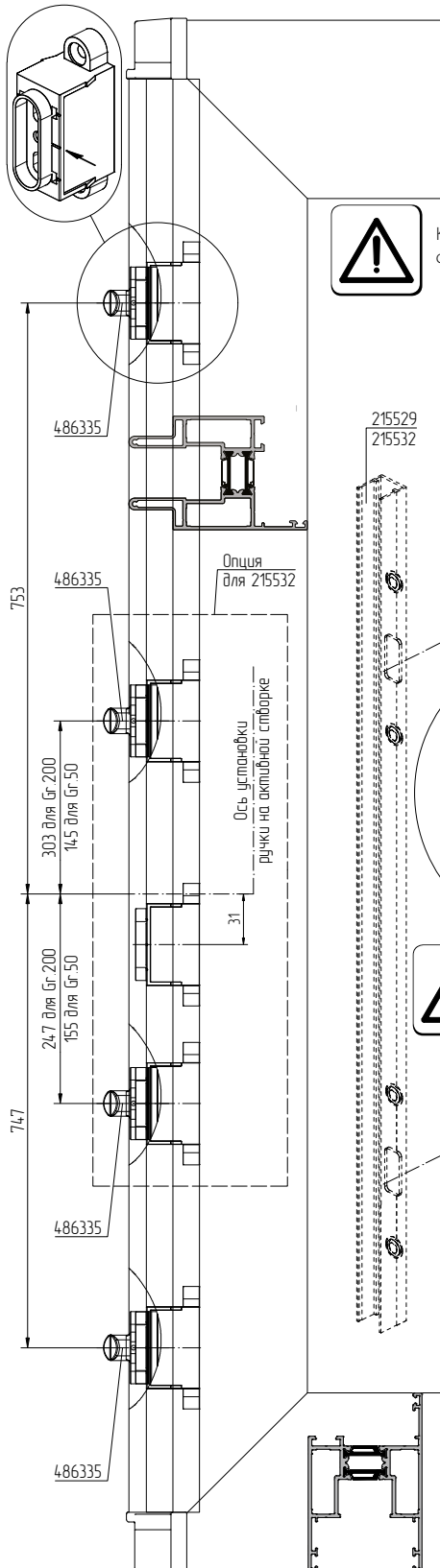
Профиль декоративный арт. АУРС.SL130.1907



Удалите заглушки при использовании дополнительных точек запирания.



Крепежную пластину установить и закрепить совместно с зацепом по меткам на корпусе подкладки.



Регулировка запорных элементов на ступельной створке

