

Монтаж системы ALT SL130



Установка запорных элементов.
S270 standard.

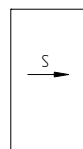
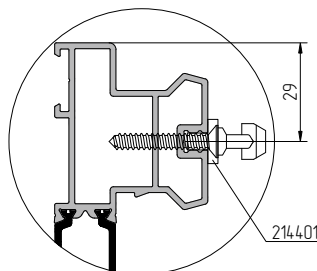
Таблица размеров для установки зацепов (раздвижные конструкции)

Тип	A1, мм	A2, мм	B1, мм	B2, мм	C1, мм	C2, мм	D1, мм	D2, мм
S270 Standard								
Gr.50	-	-	167	143	133	157	-	-
Gr.200	759	735	259	235	291	315	741	765

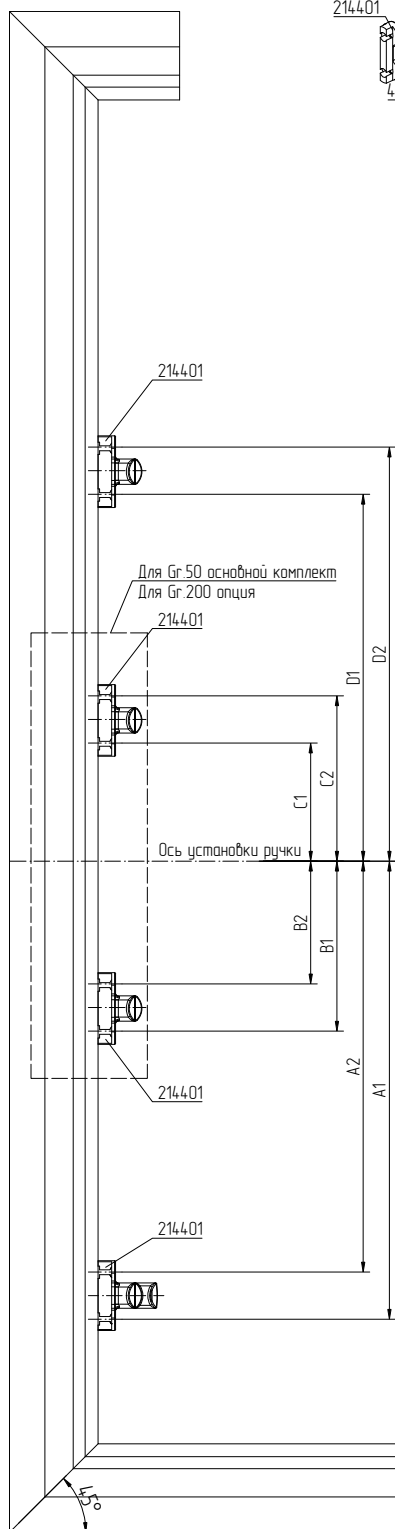
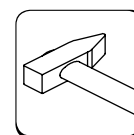


Устанавливается только снизу.

Точки запираения расположить вдоль фурнитурного паза рамы.



Удалите заглушки при использовании дополнительных точек запираения.



4,8×32-A2ISO14586

