

Монтаж системы ALT SL130



Установка запорных элементов.
HS120/200/270/420 standard.

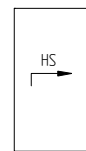
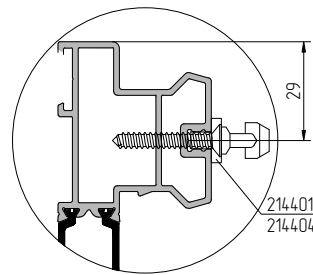
Таблица размеров для установки зацепов (подъемно-раздвижные конструкции)

Tun	A1, мм	A2, мм	B1, мм	B2, мм	C1, мм	C2, мм	*D1, мм	*D2, мм	X, мм
HS120 Standard									
Gr 180	-	-	588	612	988	1012	-	-	-
Gr 210	738	762	1188	1212	1588	1612	-	-	-
Gr 240					1888	1912	-	-	-
HS200/270/420 Standard									
Gr 180	-	-	588	612	988	1012	-	-	-
Gr 210	738	762	1188	1212	1588	1612	-	-	-
Gr 240					1888	1912	ННС -323	ННС -299	ННС -701
Gr 270					2188	2212			



Устанавливается
только снизу.

Точки запираия расположить вдоль
фурнитурного паза рамы.

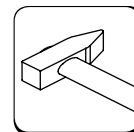


209738
для 195431 и 195437

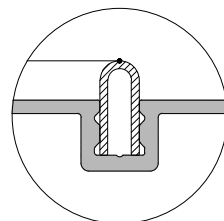
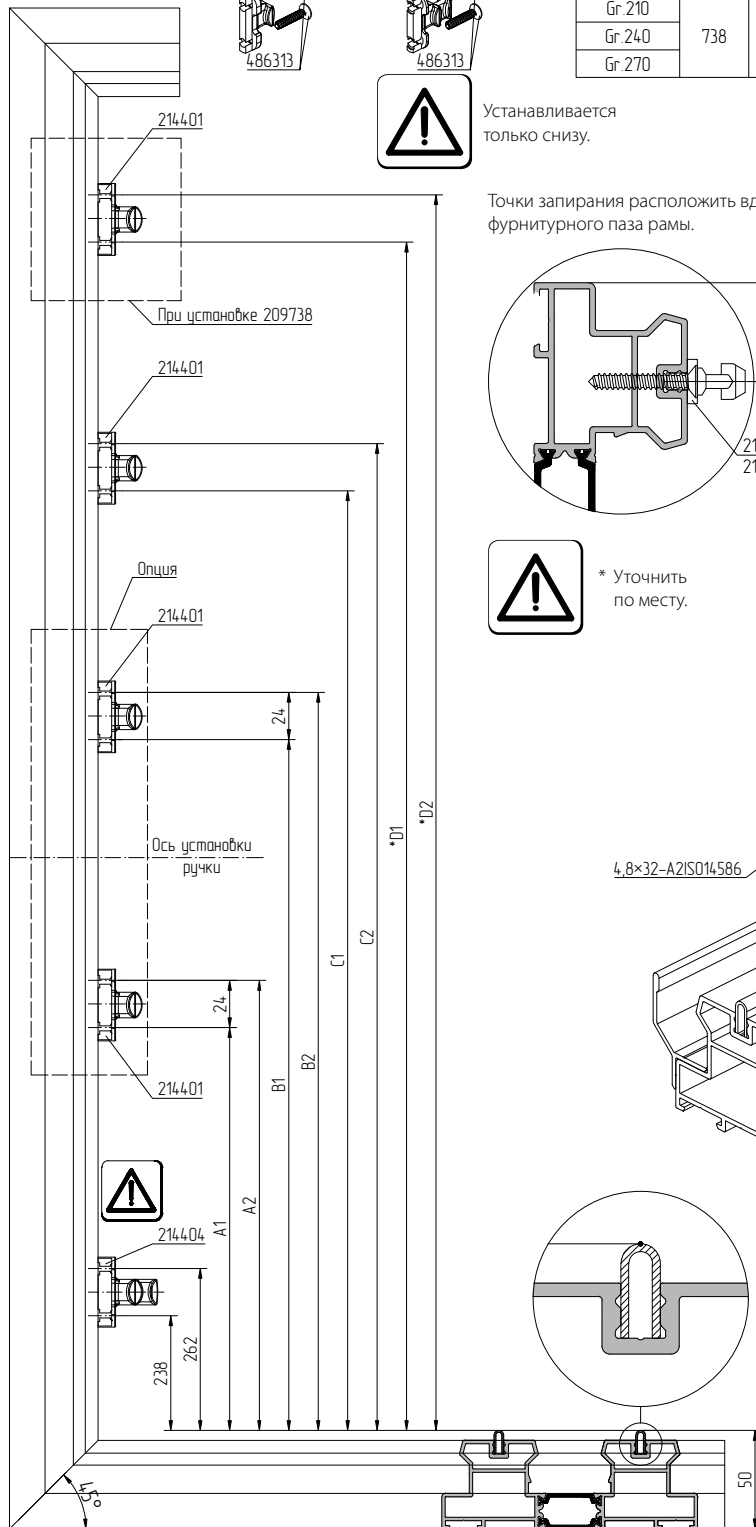
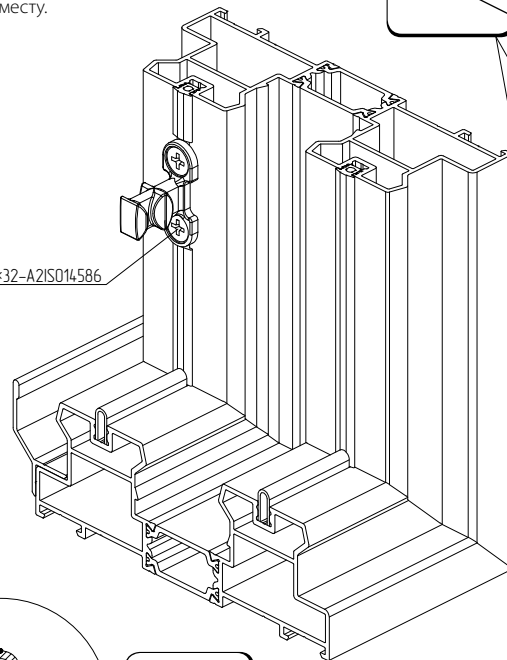


* Уточнить
по месту.

Удалите заглушки
при использовании
дополнительных точек
запираия.



4,8x32-A2ISO14586



Размер отложить от вершины
направляющей шины
АУРС.SL160.1950.