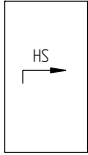
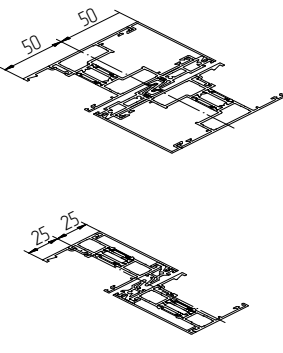

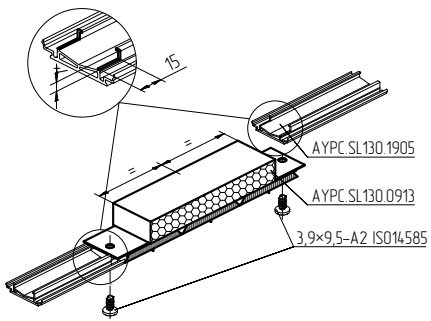

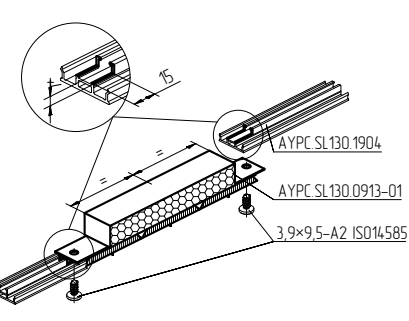
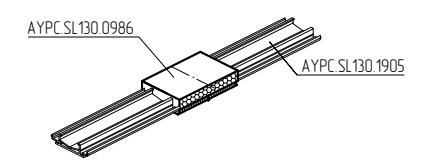
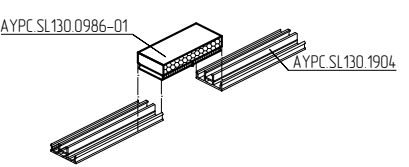
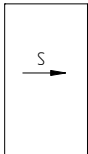
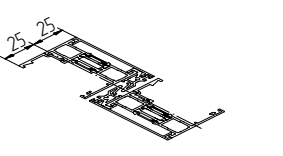
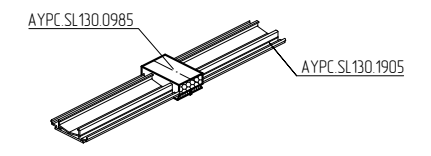
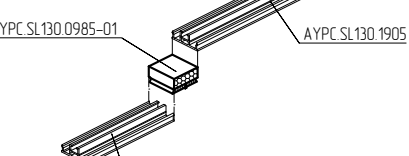


# Монтаж системы ALT SL130

**5.6** Установите в верхнюю раму комплекты центрального притвора створки и декоративных крышек АYPC.SL130.1904/1905 после монтажа створки в раму.

Тип створки	Вид соединения створки	Артикул рамы	
		АYPC.SL130.0101 АYPC.SL130.0102 АYPC.SL130.0107 АYPC.SL130.0108	АYPC.SL130.0103 АYPC.SL130.0104 АYPC.SL130.0107 АYPC.SL130.0108
		Установка АYPC.SL130.0941HS и АYPC.SL130.0941HS-01   Убедитесь в наличии обработки.  	Установка АYPC.SL130.0942HS и АYPC.SL130.0942HS-01   Убедитесь в наличии обработки.  
		Установка АYPC.SL130.0985 и АYPC.SL130.0986 АYPC.SL130.0986 	Установка АYPC.SL130.0985-01 и АYPC.SL130.0986-01 АYPC.SL130.0986-01 
		АYPC.SL130.0985 	АYPC.SL130.0985-01 

**5.7** Проверьте створки на плавность хода — они должны перемещаться плавно, без рывков и заеданий.

