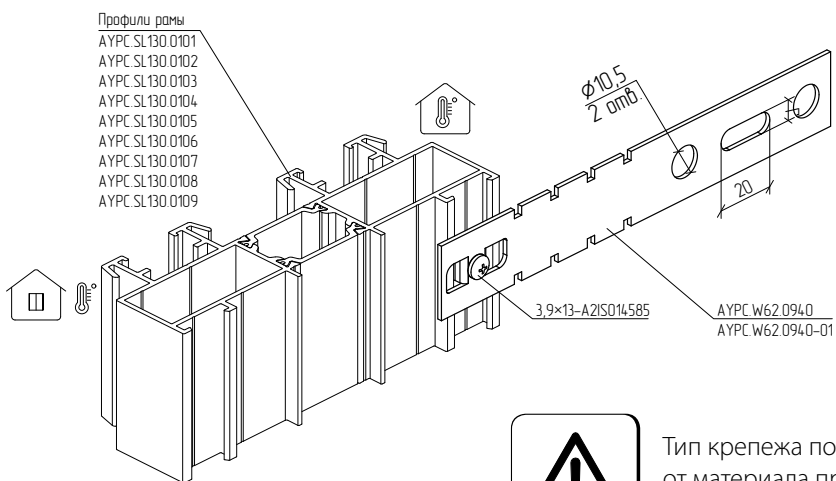


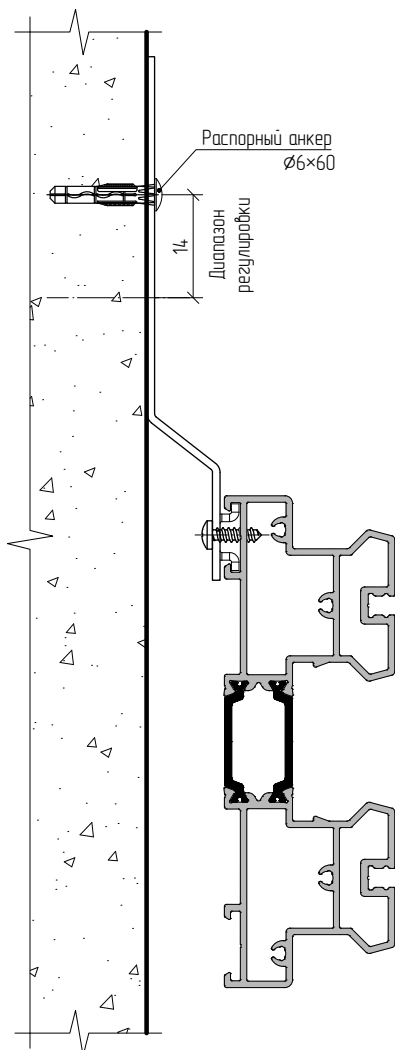
# Монтаж системы ALT SL130

## Вариант исполнения монтажа конструкции при помощи монтажных пластин



Тип крепежа подобрать в зависимости от материала проема (бетон, плотный или пустотелый строительный материал).

Предварительная установка и выверка положения рамы в проеме



Окончательная анкеровка

