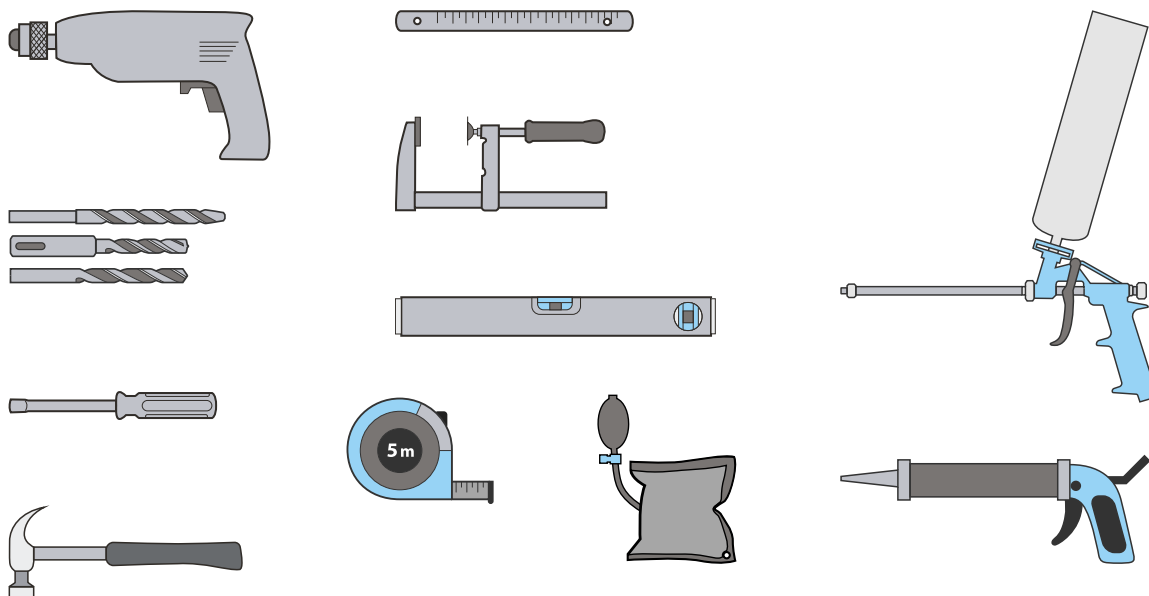


Инструмент для монтажа



5. Настройка, опробование и проверка изделия

Удалить защитную пленку с внутренней и внешней стороны конструкции в течение 2 месяцев с момента монтажа. Загрязненные участки очистить. Мойка производится чистой водой или неагрессивными моющими растворами с использованием губки или мягкой ветоши.

Не применять абразивные чистящие средства или средства, содержащие спирты.

Работоспособность створки должна проверяться трехкратным открыванием-закрыванием. Механизмы фурнитуры должны работать без заеданий.

Для конструкций с электродвигателем дополнительно проводится проверка работы автоматики на всех запрограммированных режимах.

6. Сдача смонтированного изделия

Сдача Заказчику смонтированного изделия производится в соответствии с ТНПА региона установки и в следующем порядке:

- представителем Организации, смонтировавшей изделие, производится полная демонстрация функциональной работоспособности оконной или дверной конструкции;
- производится заполнение эксплуатационной документации.