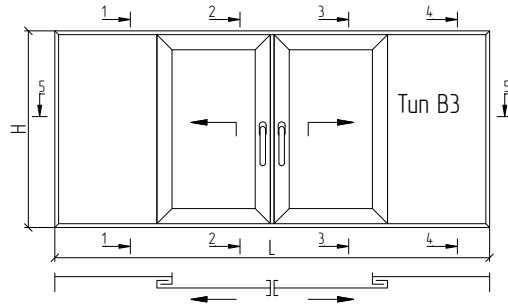


Пример расчета подъемно-раздвижной конструкции. Тип ВЗ



$H_1/L \leq 2,5$

1-1

2-2

