
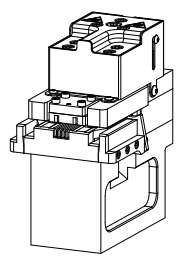

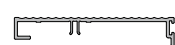
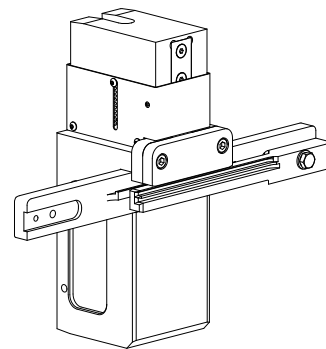
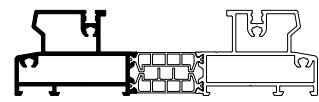
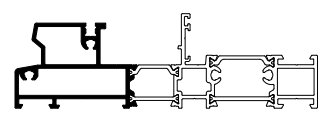
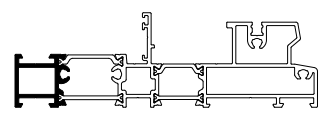
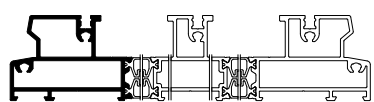
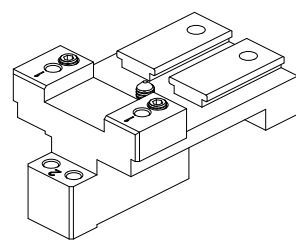

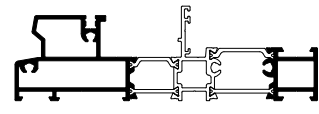
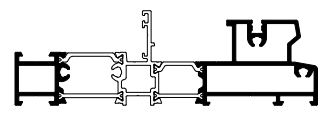
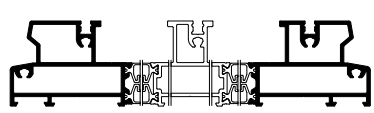
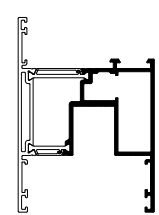


| Наименование | Код | Артикул | Общий вид | Операции | Обрабатываемые профили | | |
|--------------------|----------|-----------------|---|----------------|------------------------|---|---|
| | | | | | Артикул | Эскиз |  |
| Штамп кассетный | 18516700 | 4.110008 |  | 58x14 58x25 | SL160.0810 |  | 08.46 |
| | | | | | SL160.0811 |  | |
| Штамп кассетный | 18521600 | 4.110010 |  | 25x7 | SL160.0101 |  | 08.10 |
| | | | | | SL160.0102 |  | 08.12 |
| | | | | | SL160.0103 |  | 08.15 |
| | | | | | SL160.0104 |  | 08.18 |
| Кондуктор | 18514600 | АУРС.SL160.1900 |  | ∅6 | SL160.0101 |  | 08.04 |
| | | | | | SL160.0102 |  | 08.05 |
| | | | | | SL160.0103 |  | |
| | | | | | SL160.0104 |  | |
| | | | | ∅5 | SL160.0202 |  | 08.08 |