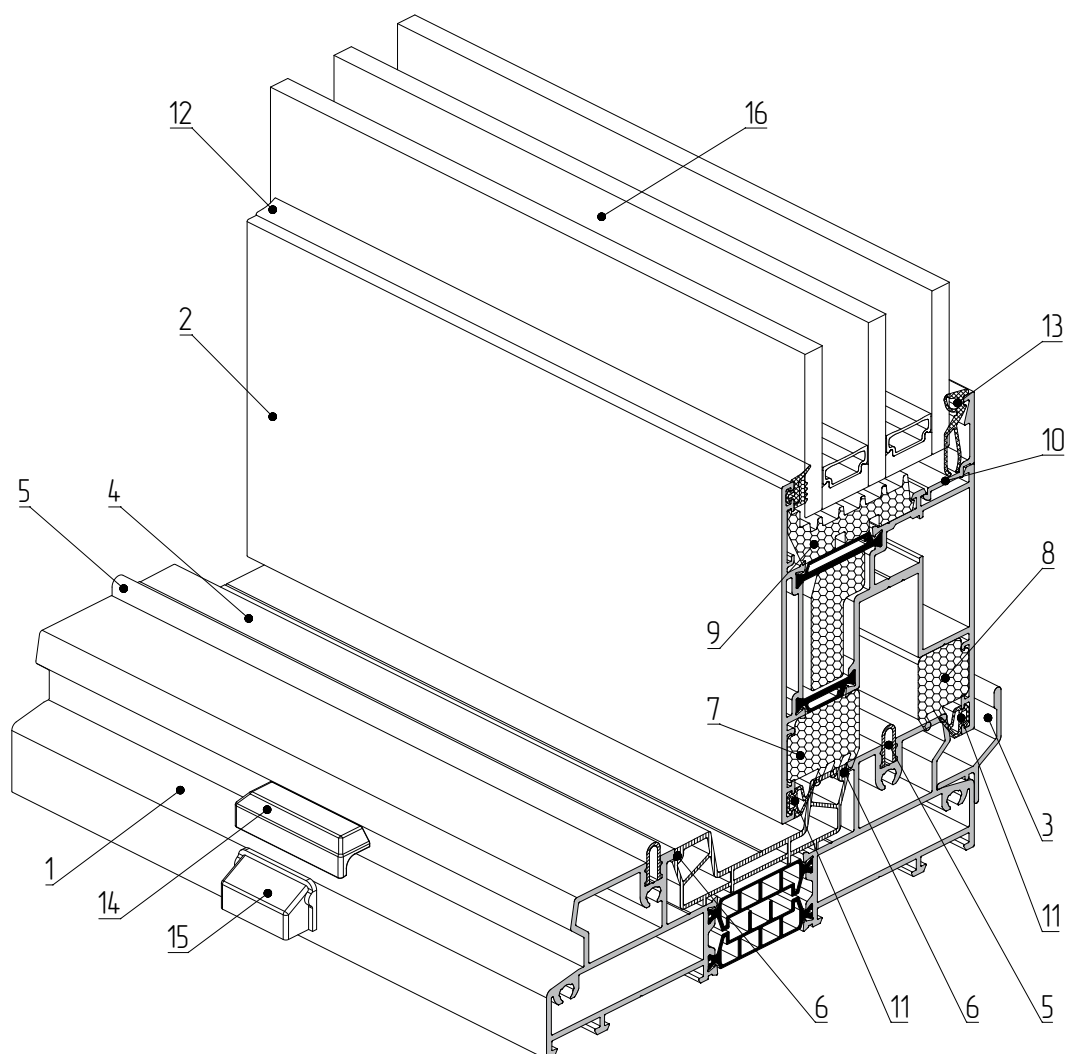


Структура подъемно-раздвижной конструкции ALT SL160



- 1 – профиль рамы АУРС.СL160.0101
- 2 – профиль створки АУРС.СL160.0202
- 3 – профиль отлива АУРС.СL160.0805
- 4 – профиль водоотвода АУРС.СL160.0920
- 5 – шина направляющая АУРС.СL160.1950
- 6 – шнур уплотнительный АУРС.СL160.0948
- 7 – вставка вспененная АУРС.СL160.0960
- 8 – вставка вспененная АУРС.СL160.0961
- 9 – уплотнитель фальца АУРС.У72.0911
- 10 – профиль штапика АУРС.С48.0601
- 11 – уплотнитель FRK175
- 12 – уплотнитель FRK197
- 13 – уплотнитель FRK193
- 14 – заглушка водоотвода АУРС.СL160.0929
- 15 – заглушка водоотвода АУРС.С48.0919М-01
- 16 – заполнение 54 мм