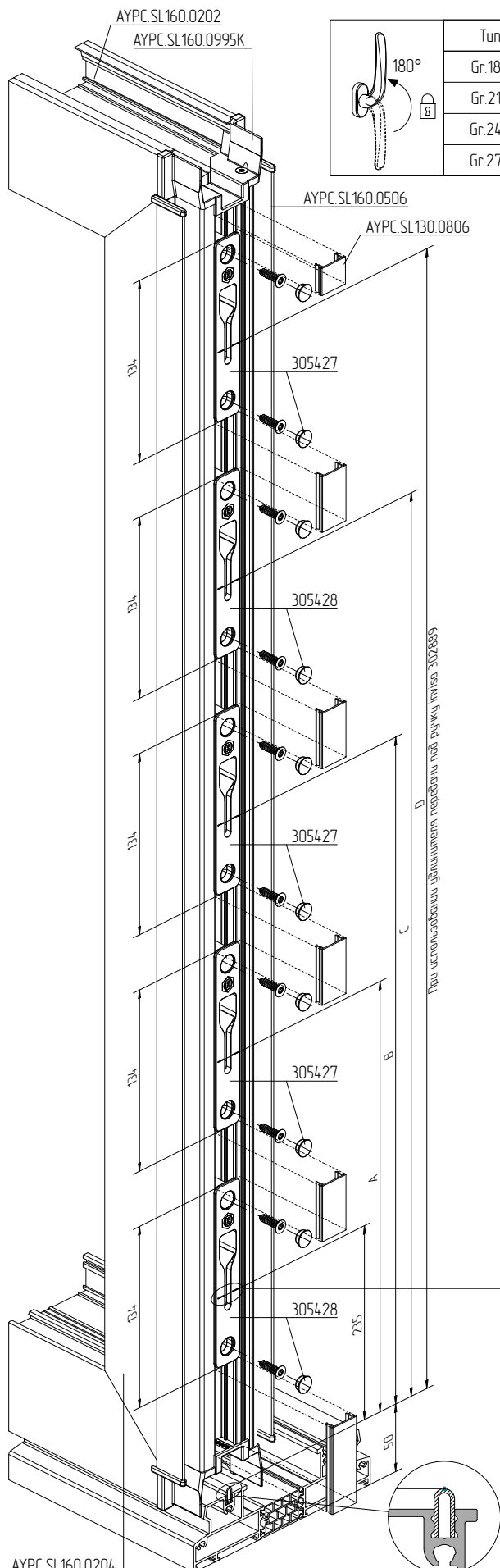
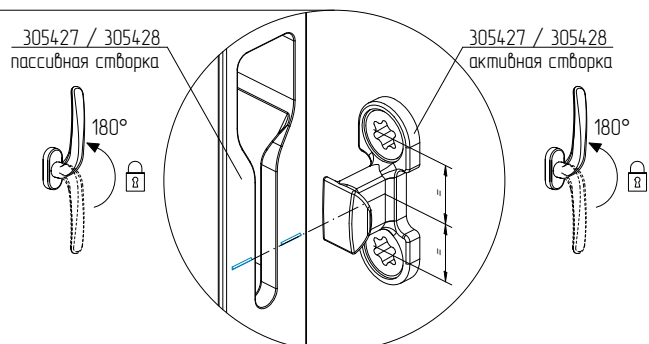
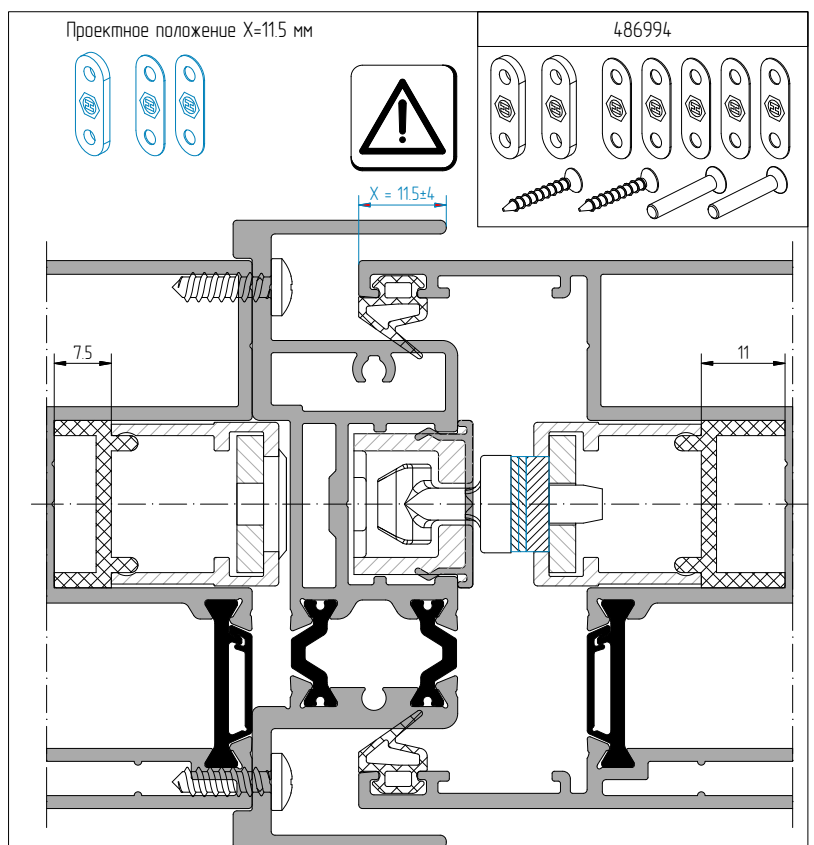
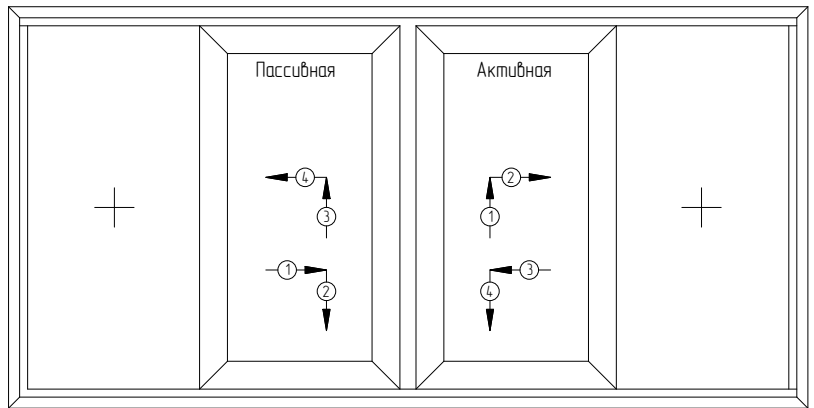
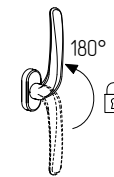


Установка запорных элементов на профиль штульпа АУРС.SL160.0506



Тип	А, мм	В, мм	С, мм	Д, мм
Gr.180	-	585	985	-
Gr.210	-	-	1585	-
Gr.240	735	1185	1885	совместить с точкой запирания на 302889
Gr.270	-	-	2185	



АУРС.SL160.0204