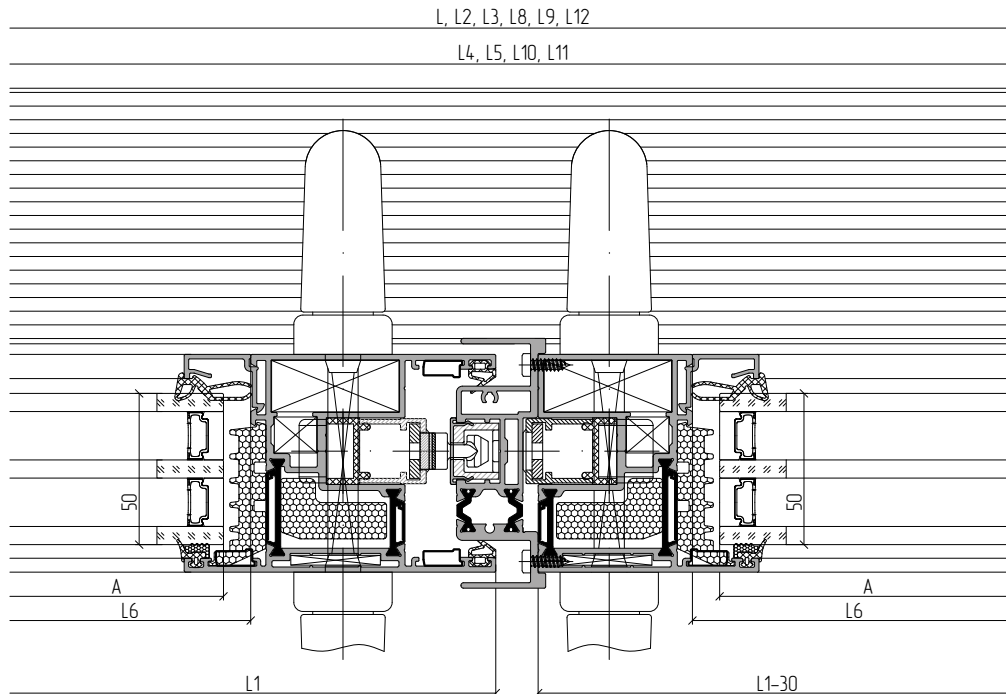


5-5  $H_1/L_1 \leq 2,5$

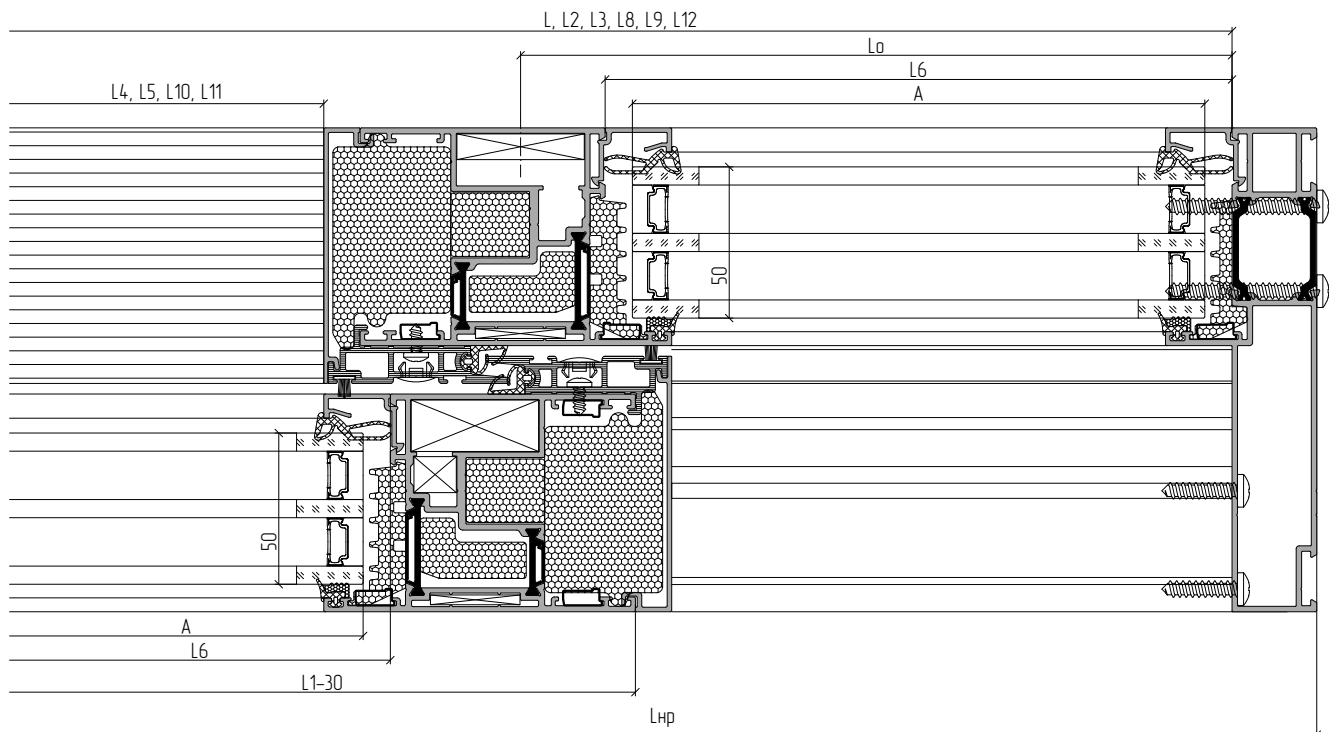


02

03

04

5-5



05

06

07

08

09