

Установка запорных элементов standard. HS120/200/270/420

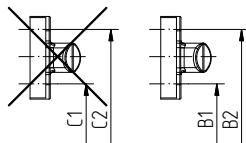
Тип	A1, мм	A2, мм	B1, мм	B2, мм	C1, мм	C2, мм	D1, мм	D2, мм	X, мм
HS120 standard									
Gr.180	-	-	588	612	988	1012	-	-	-
Gr.210	738	762	1188	1212	1588	1612	-	-	-
Gr.240					1888	1912	-	-	-
HS200/270/420 standard									
Gr.180	-	-	588	612	988	1012	-	-	-
Gr.210	738	762	1188	1212	1588	1612	-	-	-
Gr.240					1888	1912	Ннс-323	Ннс-299	Ннс-701
Gr.270					2188	2212			

209738
для 195431 и 195437

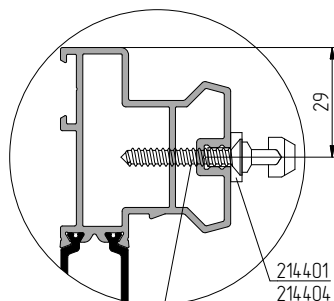
При установке 209738
позиционирование уточнить по месту



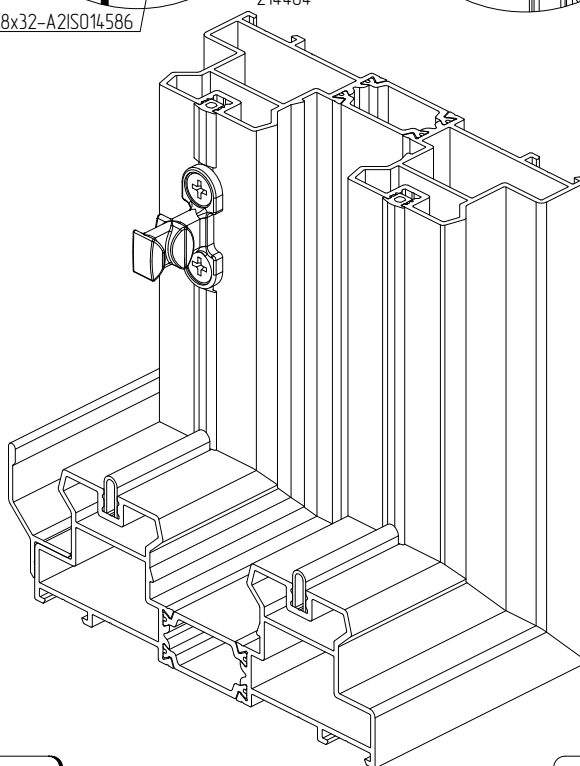
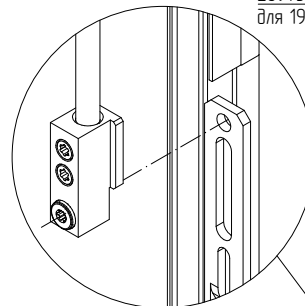
Gr.210: 1600<Ннс<1800



Опция



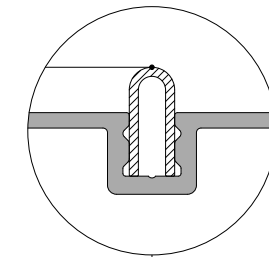
4,8x32-A2ISO14586



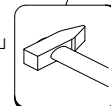
Точки запертия расположить вдоль
фурнитурного паза рамы.



Размер отложить от вершины
направляющей шины АУРС.SL160.1950



Удалить заглушку при использовании
дополнительных точек запертия



X

50