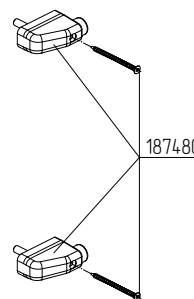
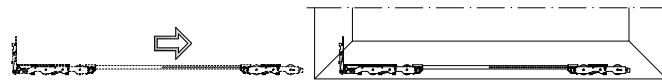
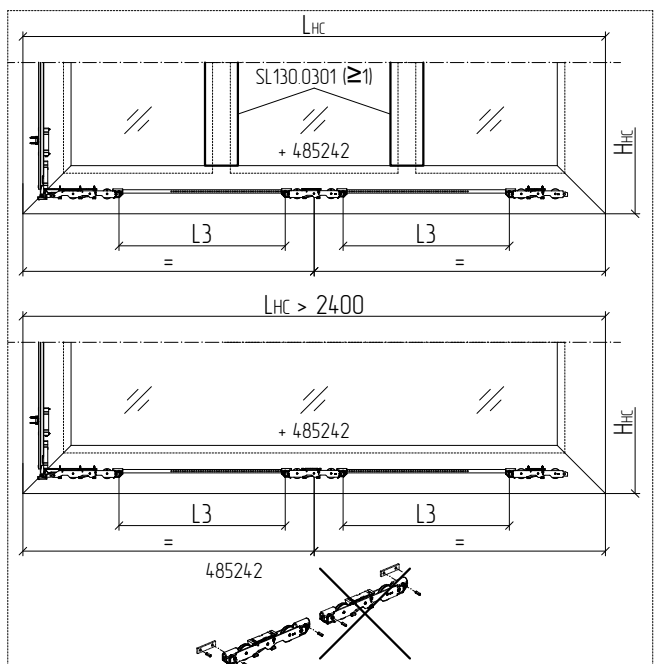
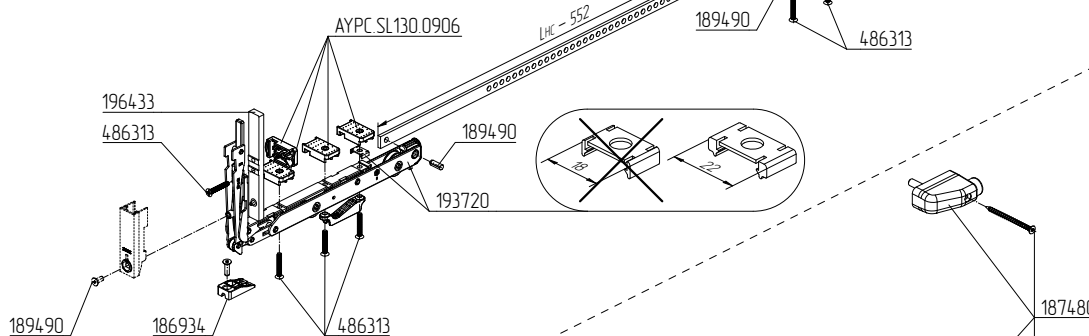


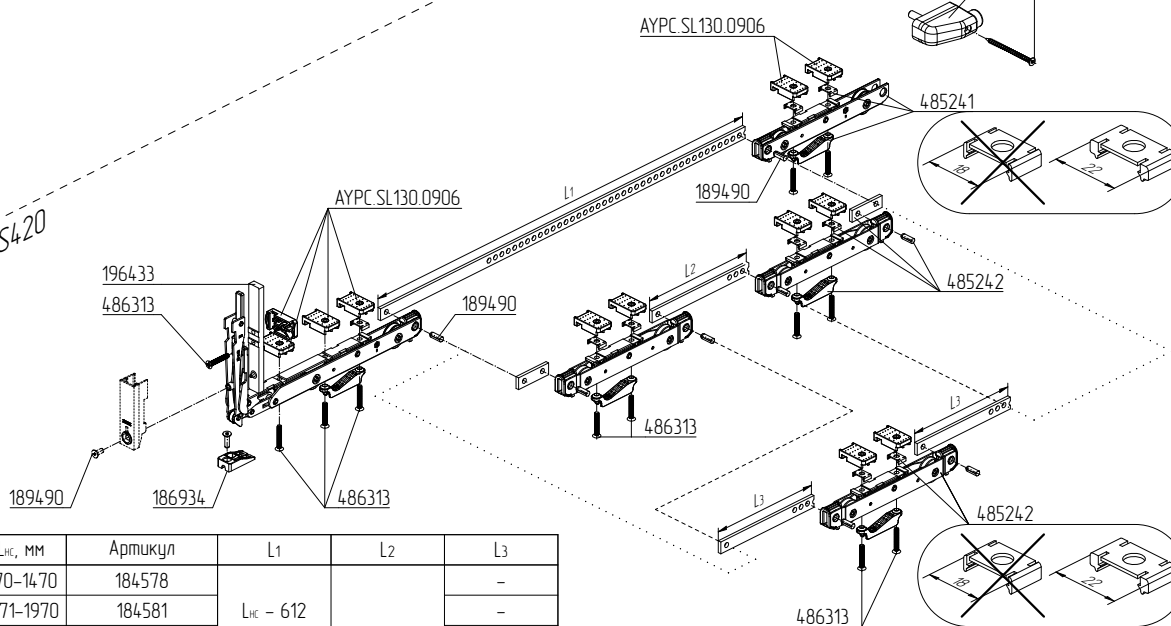
Установка подъемно-раздвижной фурнитуры HS200/270/420



HS200



HS270 / HS420



Масса, кг	L _{HC} , мм	Артикул	L ₁	L ₂	L ₃
270	670-1470	184578	L _{HC} - 612	-	-
	1471-1970	184581			-
	1971-2400	184584	-		
	2401-2543	184578 + 184578	(L _{HC} - 8271)/2		
	2544-3250	184581 + 184581	-		
271...420	1215-2015	184578	-	L _{HC} - 1157	-
	2016-2400	184581		-	
	2401-3088	184578 + 184578		-	(L _{HC} - 13721)/2
	3089-3250	184581 + 184581		-	