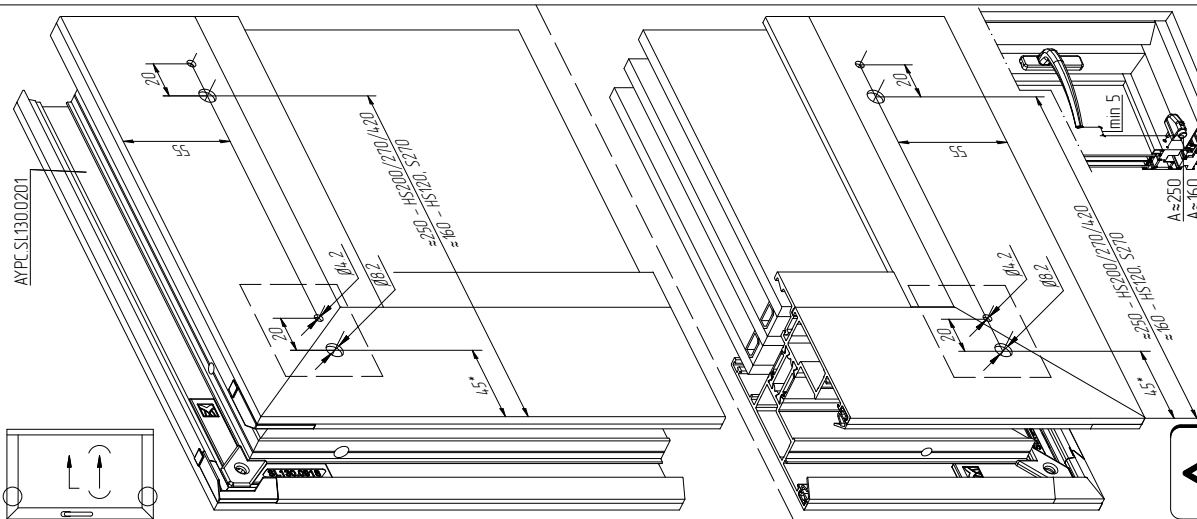
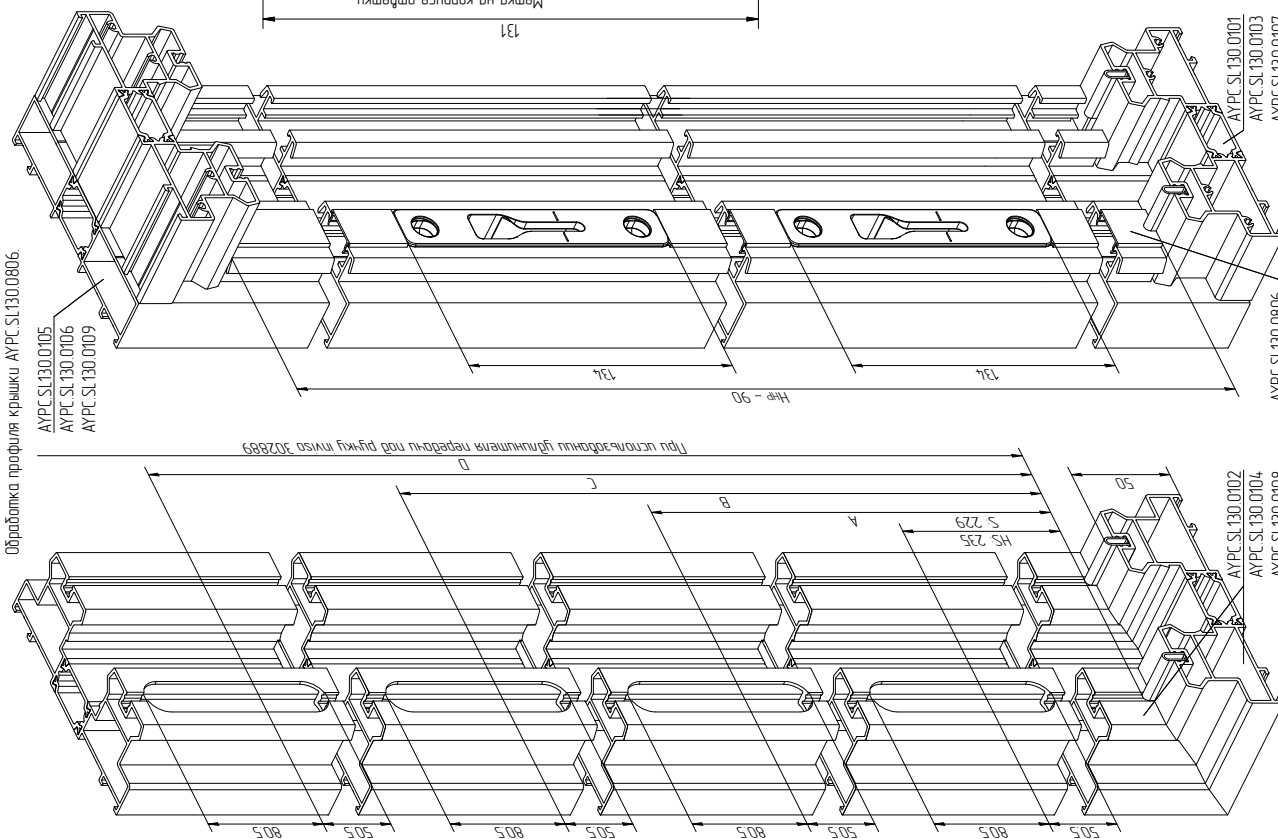


Обработка профилей под установку фурнитуры.

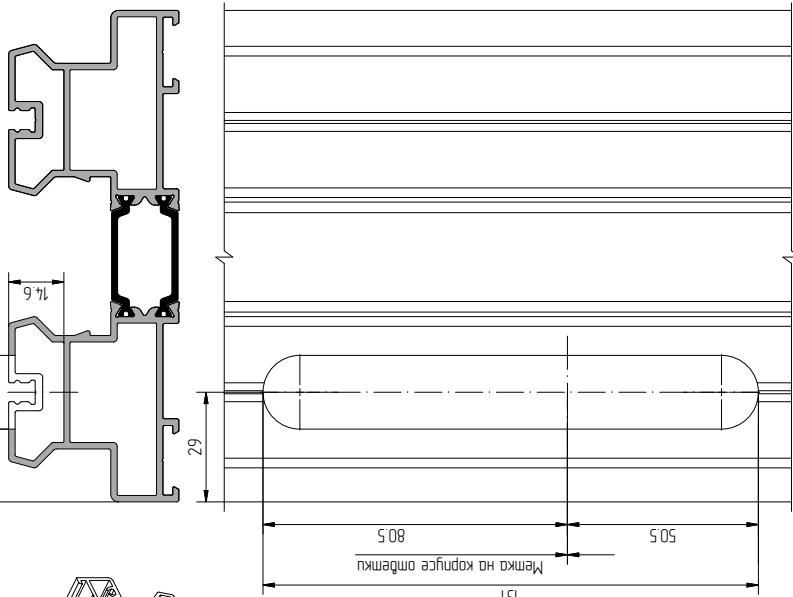
Обработка профилей створки АУРС.СІ.130.0201 под установку ограничителя открывания.



\* - Максимальное открывание створки. В открытом положении створки поворот ручки не возможен.



Обработка профилей рамы АУРС.СІ.130.0102, АУРС.СІ.130.0104, АУРС.СІ.130.0106, АУРС.СІ.130.0109, АУРС.СІ.130.0105, АУРС.СІ.130.0107, АУРС.СІ.130.0103, АУРС.СІ.130.0101.



HS120 - HS200 - HS270 - HS420				
Тип	A, мм	B, мм	C, мм	D, мм
Гр.180	-	585	985	-
Гр.210	-	-	1585	-
Гр.240	735	1185	1885	совместить с точкой записания на 302889
Гр.270	-	-	2185	-
S270				-
Гр.180	-	579	979	-
Гр.210	729	1179	1579	-
Гр.240	-	-	1879	-



Раскрой профиля АУРС.СІ.130.0806 производится после установки и регулировки отбоек Inviso.