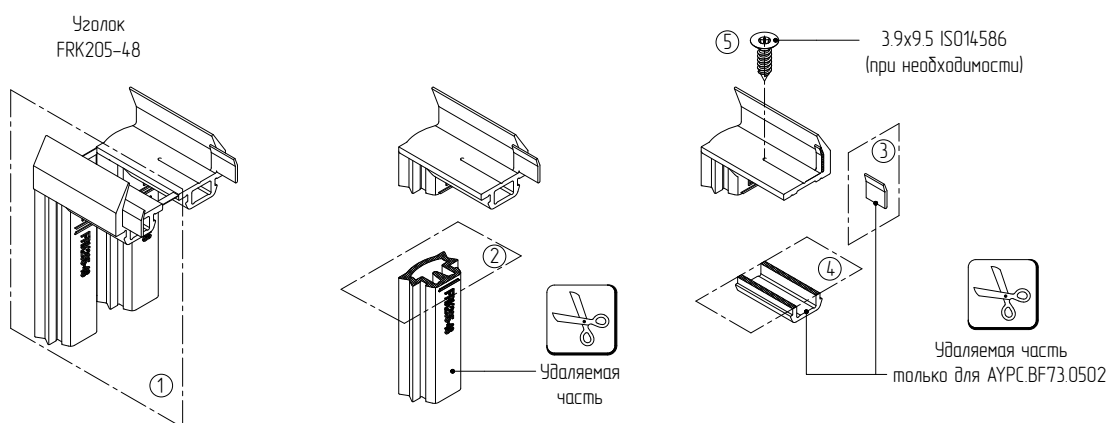
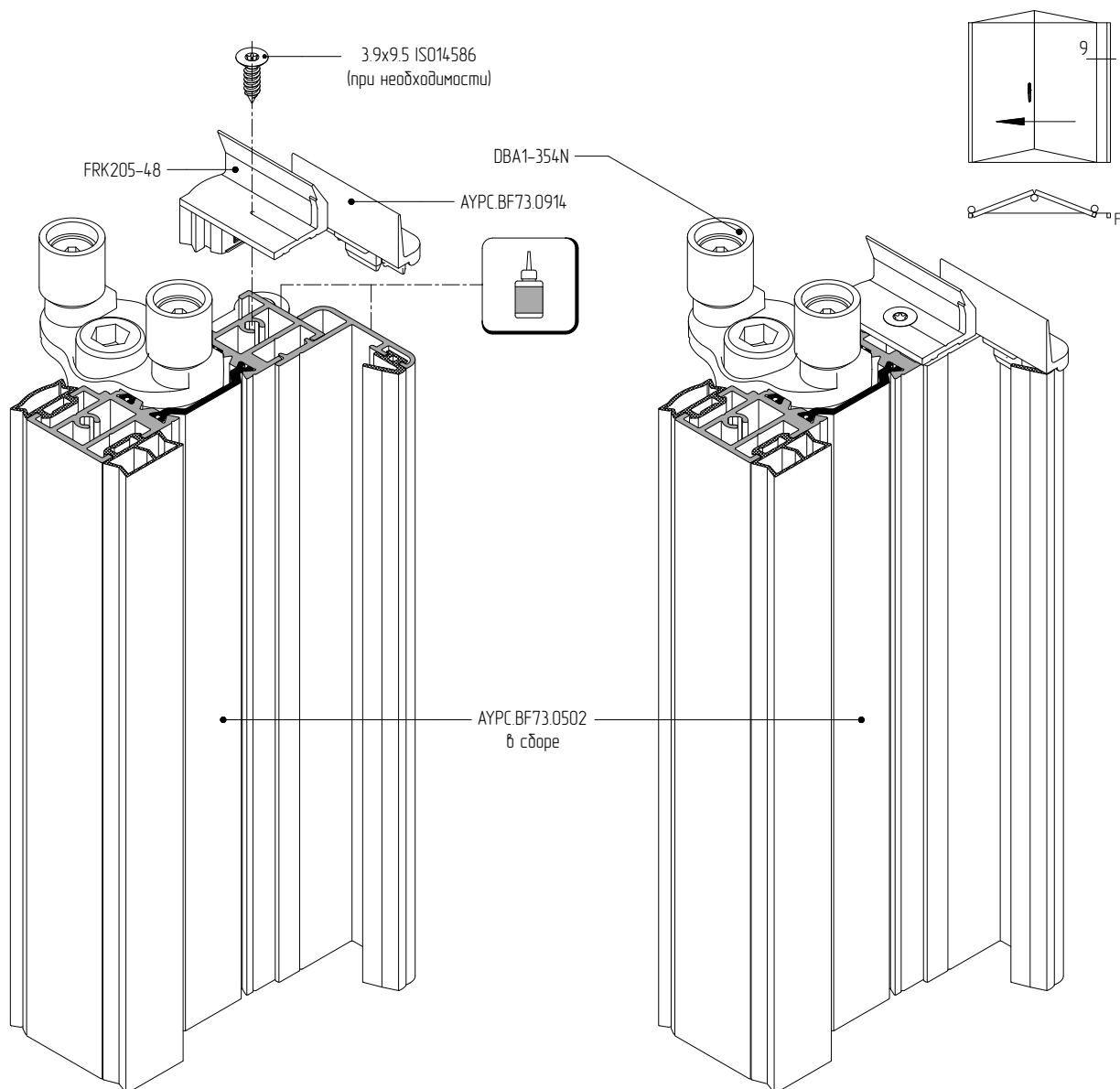


## Обработка профилей

Установка заглушек на профиль АУРС.ВF73.0502 (штульп на активной створке)



Примечание.

В зависимости от стороны расположения профиля АУРС.ВF73.0502 в конструкции, от FRK205-48 отрезается и обрабатывается деталь с индексом "R" или с индексом "L" (определяется на месте). Оставшаяся деталь устанавливается на створку, сопряженную с профилем АУРС.ВF73.0502.