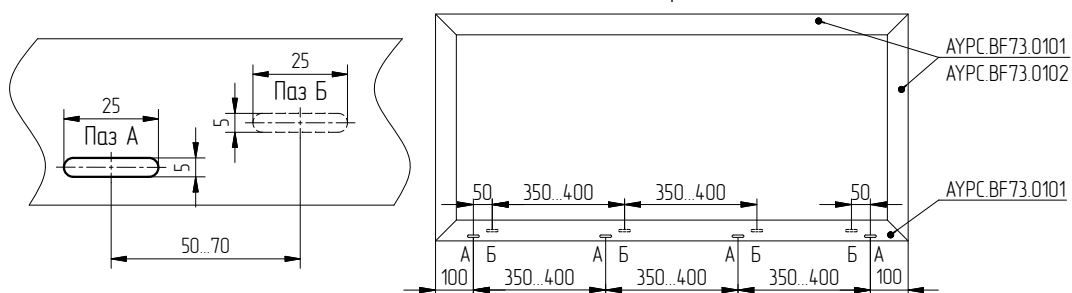


### Удаление влаги и дренаж

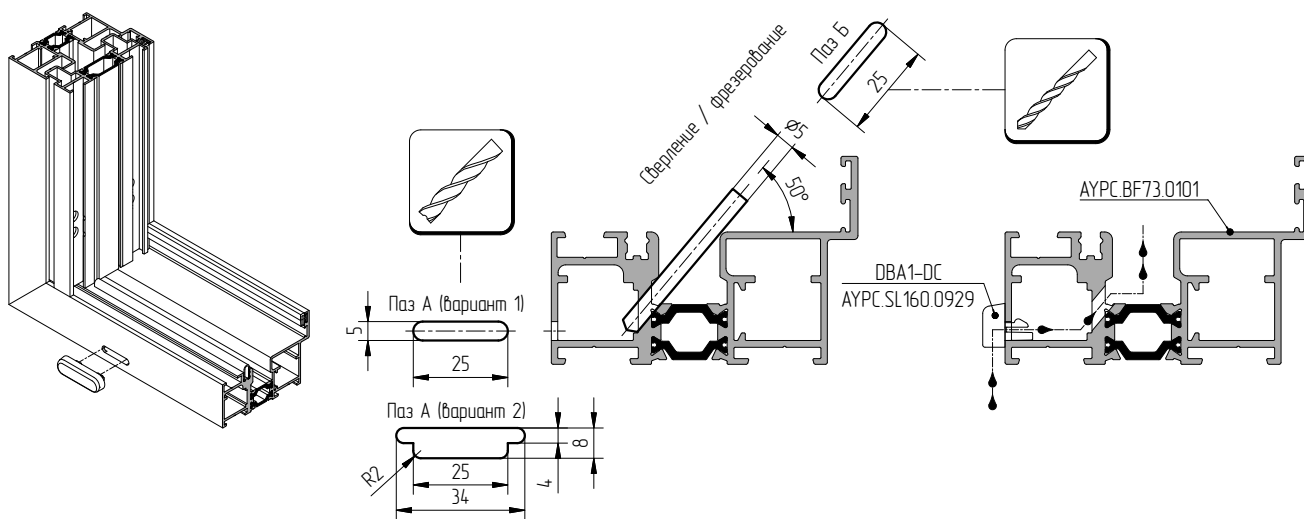
Обработка дренажных отверстий в профилях рамы АУРС.ВF73.0101

Схема обработки



Дренажные пазы обрабатываются на расстоянии 100 мм от наружного угла с равномерным шагом 350...400 мм

ОТКРЫВАНИЕ НАРУЖУ



ОТКРЫВАНИЕ ВНУТРИ

