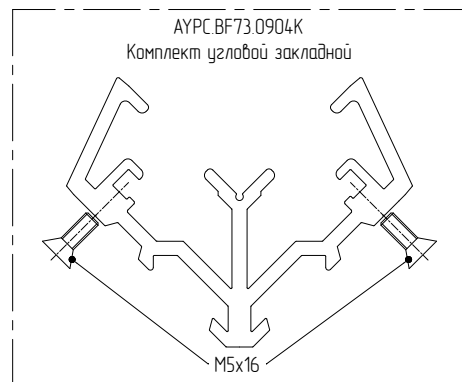
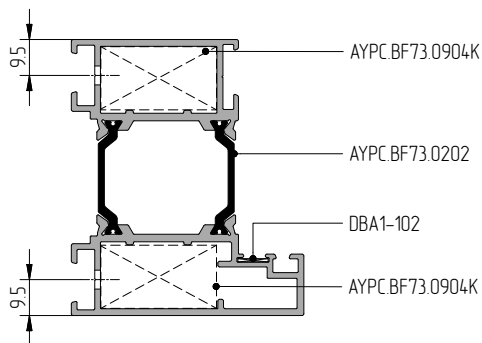
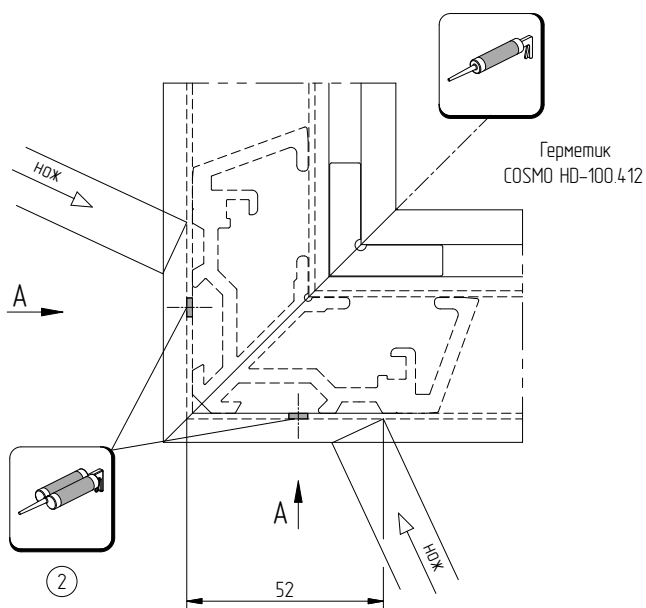


Сборка угловых соединений

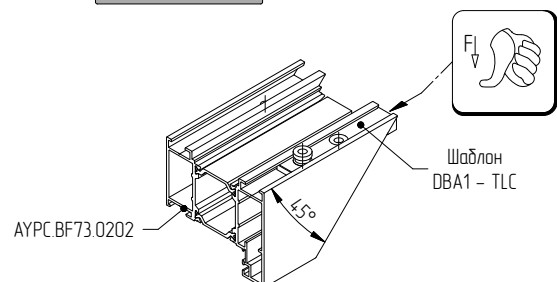
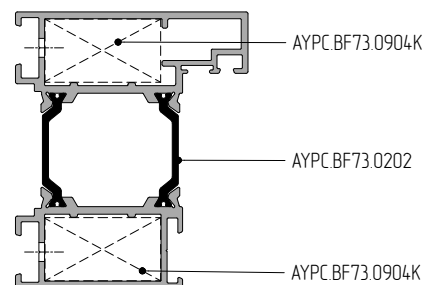
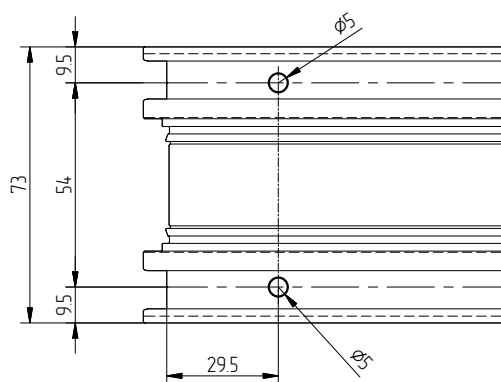
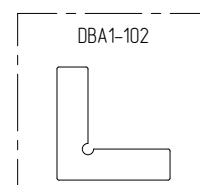
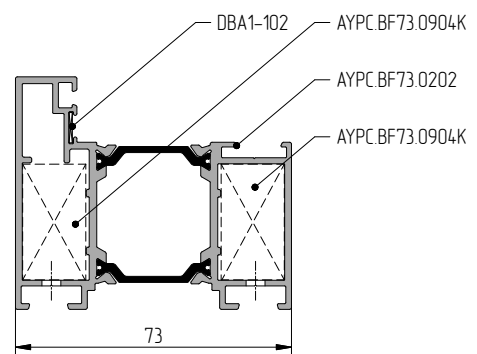
Угловое соединение профиля узкой створки АУРС.ВF73.0202 обжимом



В случае обжима углового соединения винты М5х16 из комплекта угловой закладной не используются.



② Двухкомпонентный клей COSMO PU-200.280 или однокомпонентный клей COSMO PU-100.130



① Стыки герметизировать герметиком COSMO HD-100.412

② Камеру заполнить двухкомпонентным клеем COSMO PU-200.280 или однокомпонентным клеем COSMO PU-100.130 через специально предусмотренные отверстия.