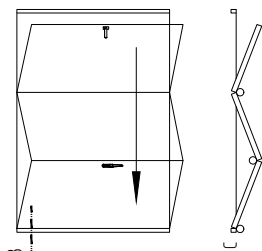
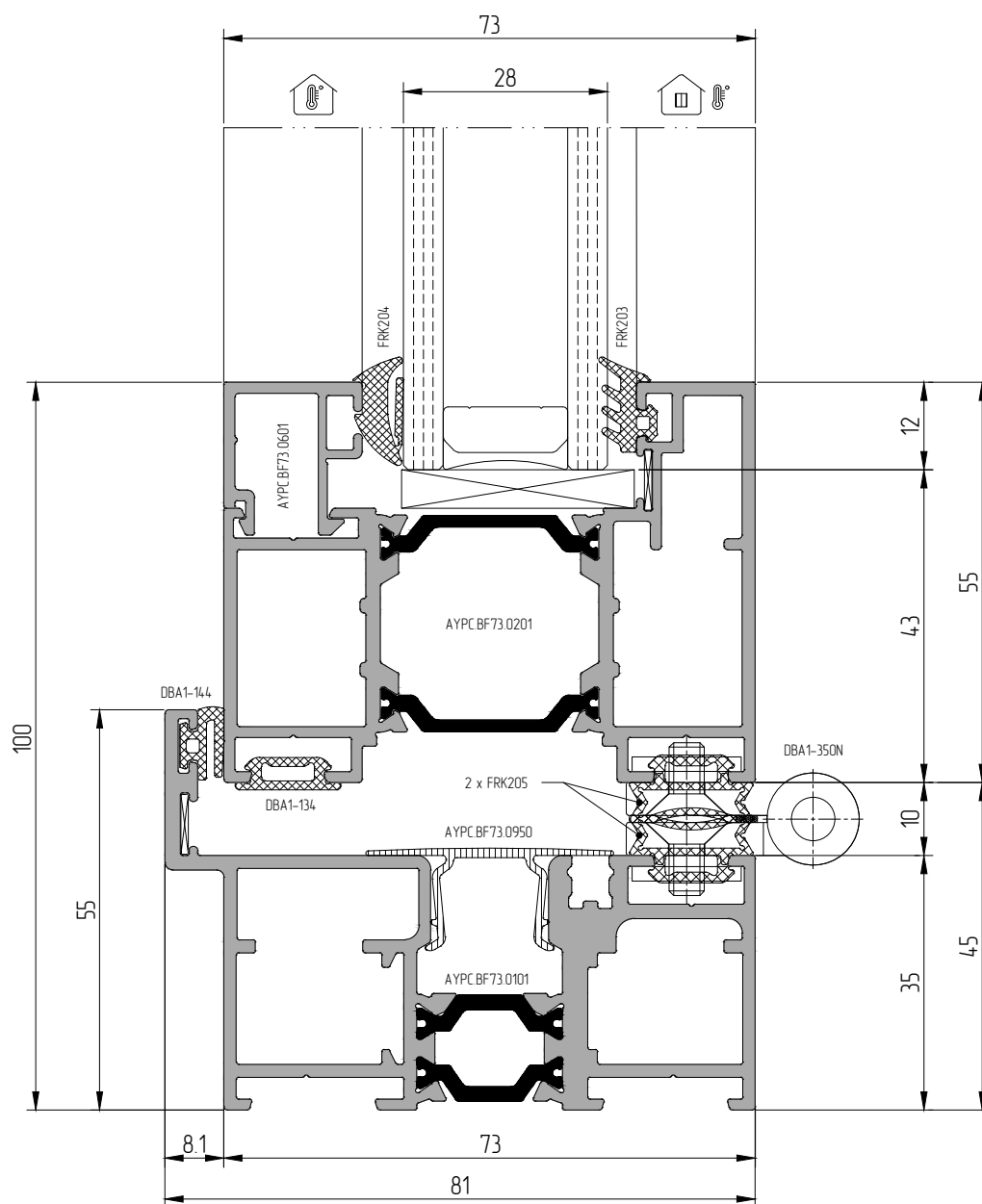
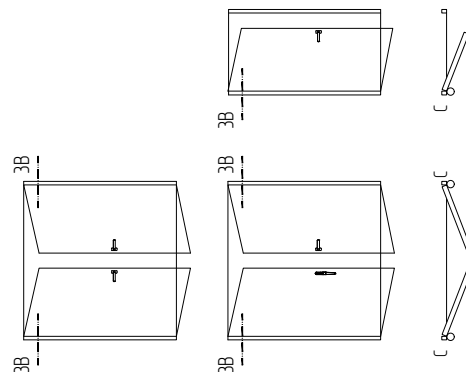


Сечение 3 – Фурнитурный узел С
В.1 – Петли на раме АУРС.ВФ73.0101. Узкая створка АУРС.ВФ73.0201

Открытие наружу *



Представленное решение возможно, но не рекомендуется для складных конструкций из-за возможных трудностей с регулировкой створок по длине



Примечание:

* Для открытия внутрь, профиль рамы нужно перевернуть на 180° так, чтобы уплотнитель DBA1-144 находился с наружной стороны конструкции. Петли устанавливаются на противоположную сторону створки, а положение створки остается неизменным.