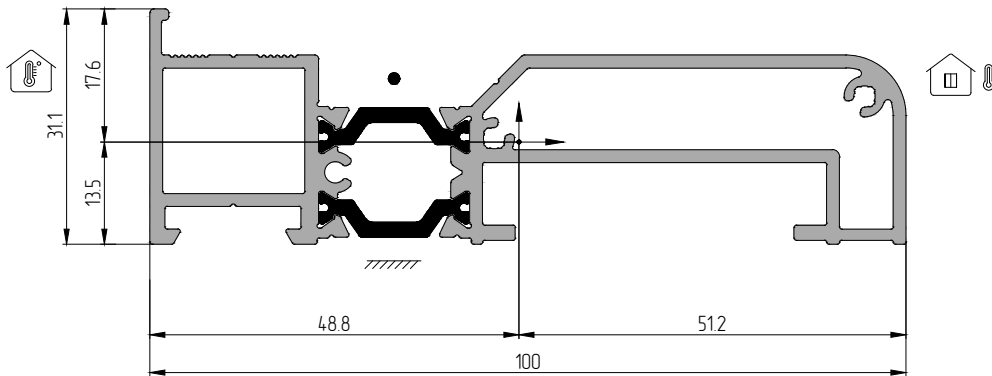


	АУРС.ВF73.04.12	АУРС.ВF73.14.11	АУРС.ВF73.14.03	РА.020.N	РА.020.N	-
	6.5x2	6.5x4	6.5x2	6.5	6.5	-



			Артикул	
			×	×
			×	×
			×	×
			×	×
			×	×
			×	×
			×	×
			×	×
			АУРС.ВF73.24.12K	20
			DBA1-108	1
			3.9x16-A2 ISO14585	100

Профиль	m, кг/м.п.	S, мм ²	Jx, см ⁴	Wx, см ³	Y _{max} , мм	Jy, см ⁴	Wy, см ³	X _{max} , мм
АУРС.ВF73.04.12	160	641.12	361	2.05	17.60	43.97	8.59	5120