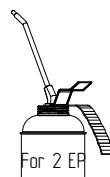
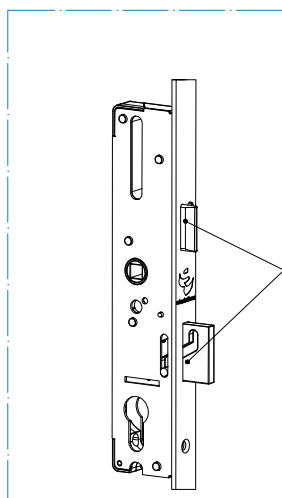
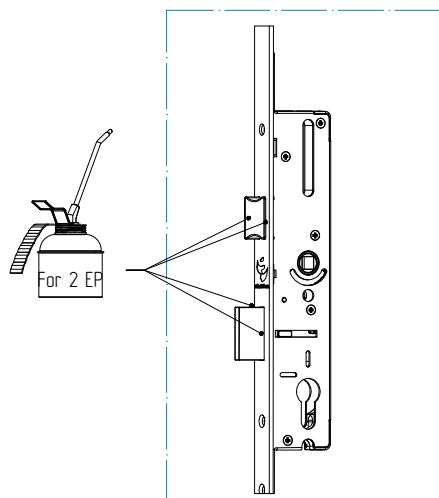


4. Уход и обслуживание

4.4.4. Замок



Рекомендуемые составы для смазывания:

1. Литиевая смазка For 2 EP.
2. ISO L – ХССНВ 2.
3. DIN 51 502:КР 2К-30.
4. SRPS В.Н3.624.

1. На открытой двери, сделайте пробные запирающие/отпирающие замка с помощью профильного цилиндра и нажатия на нажимной гарнитур, работа механизмов должна быть мягкой и без подклинивания.

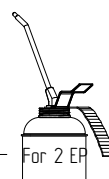
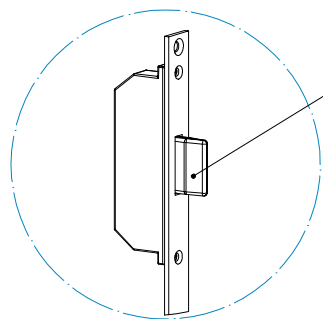
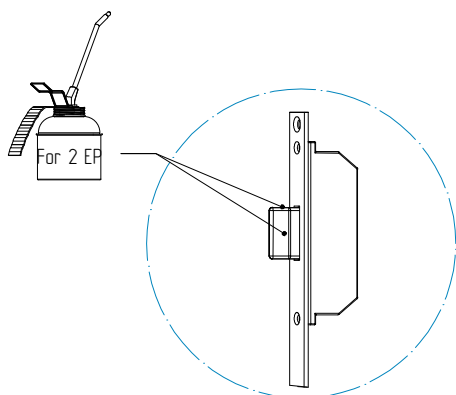
2. Проверьте фиксацию ответной планки на раме, закройте дверь и проверьте прижим створки к раме (правильное сжатие уплотнения). При обнаружении каких-либо несоответствий необходимо отрегулировать притвор с помощью ответной планки (в случае применения регулируемой ответной планки). См. инструкцию по монтажу замка.

3. Осмотрите замок, убедитесь, что винты, которые крепят его к профилю, а также винт, который крепит цилиндр, закручены до упора.

4. Откройте и закройте дверь и убедитесь, что все элементы фурнитуры работают мягко и находятся в удовлетворительном состоянии. При необходимости, для устранения возможного люфта из-за оседания двери, отрегулируйте положение ответной планки. См. инструкцию по монтажу замка.

5. Смажьте контактную зону пружинной защелки/ответной планки, а так же внутренний механизм замка, через отверстия для защелки (в положении закрыто) и запорный ригель (в положении закрыто).

Для многозапорных замков необходимо также дополнительно смазать дополнительные запирающие элементы.



Рекомендуемые составы для смазывания:

1. Литиевая смазка For 2 EP.
2. ISO L – ХССНВ 2.
3. DIN 51 502:КР 2К-30.
4. SRPS В.Н3.624.